

Meister

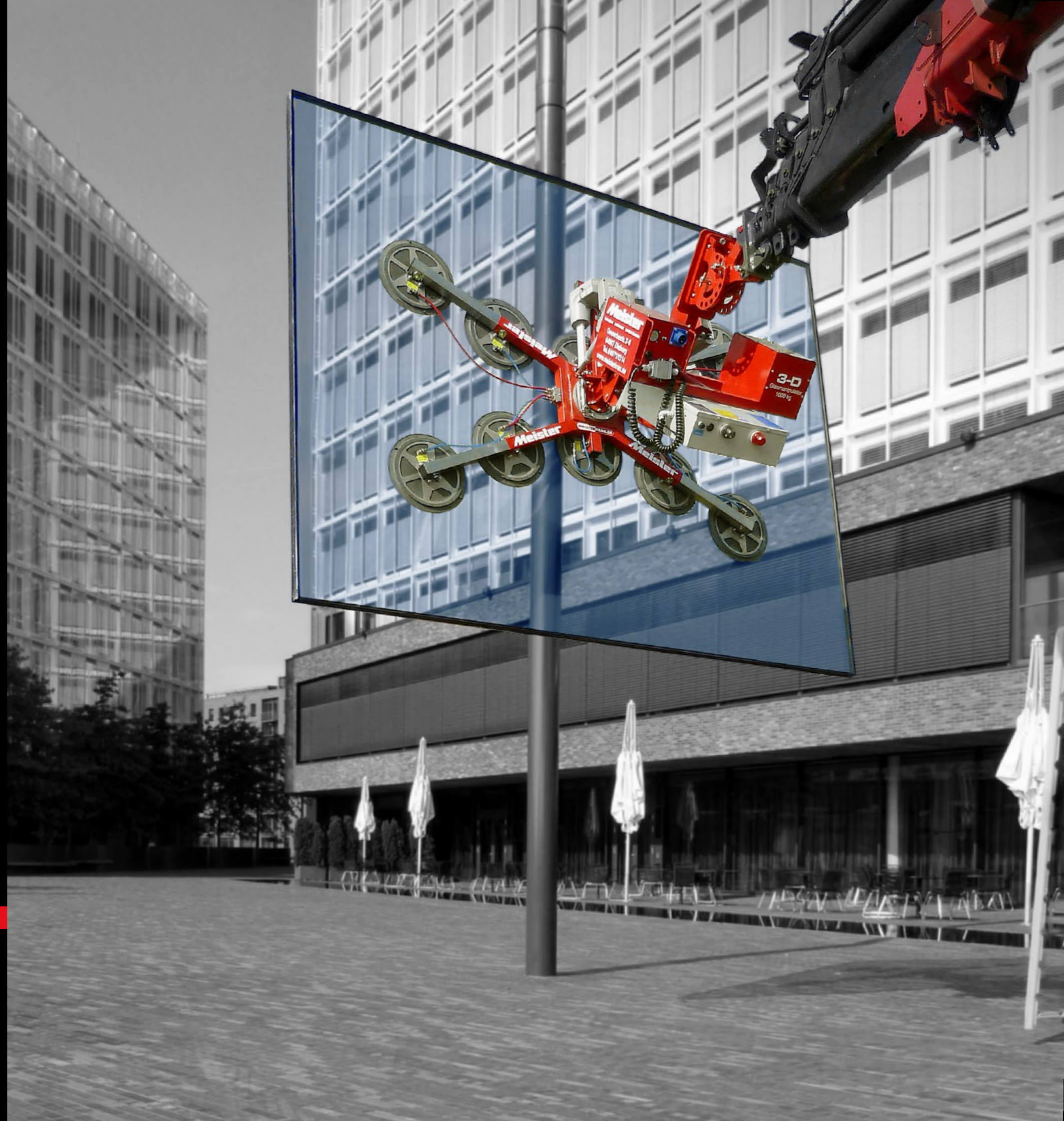
AUTOKRANE LADEKRANE SONDERLÖSUNGEN



Glasmontage

Inhalt

Glas-Vakuumheber	250 kg – 450 kg
Glas-Vakuumheber	400 kg – 800 kg
Glas-Vakuumheber	1.000 kg – 1.200 kg
Glas-Vakuumheber, hydraulisch	1.500 kg
Glas-Vakuumheber, hydraulisch	2.000 kg
Glas-Vakuum-3D-Manipulator	600 kg – 1.000 kg
Glas-Vakuum-3D-Manipulator	600 kg – 1.200 kg
Glas-Vakuum-3D-Manipulator im Einsatz mit Spezial-Minikran	
Glas-Vakuum-3D-Manipulator (gebogenes Glas)	1.000 kg
Glas-Vakuum-3D-Manipulator im Einsatz mit Schwerlast-LKW-Ladekranen	
Glas-Vakuumheber für Manipulator	1.600 kg
6-Achsen-Universal-Manipulator, hydraulisch	2.000 kg
6-Achsen-Universal-Manipulator im Einsatz mit Schwerlast-LKW-Ladekran	
Gegengewichtstraverse	3.000 kg
3-Achsen-Universal-Manipulator, hydraulisch mit Zangengreifer, kurz	1.000 kg
3-Achsen-Universal-Manipulator, hydraulisch mit Zangengreifer, lang	1.000 kg
Meisterkran Glashebetechnik im Einsatz	
Gerätedatenkurzübersicht	



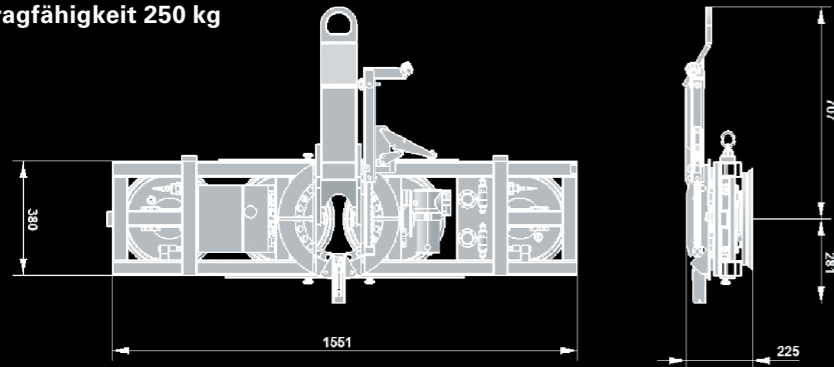
Glas-Vakuumheber

Tragfähigkeit 250 kg – 450 kg

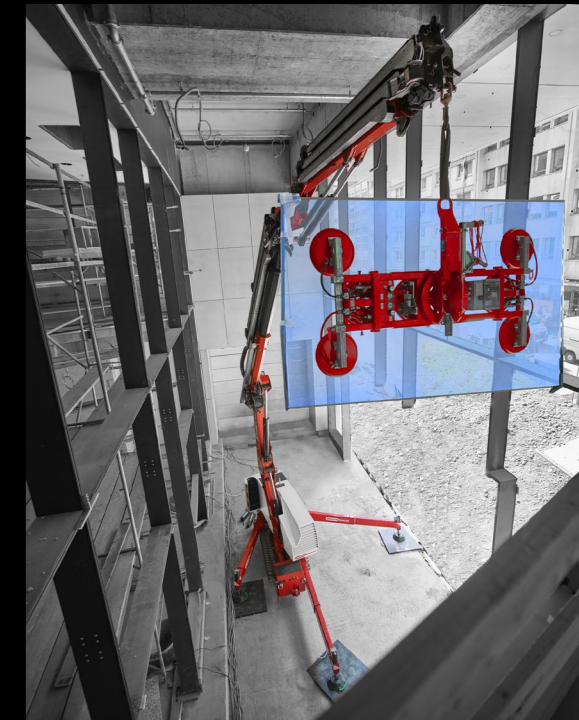
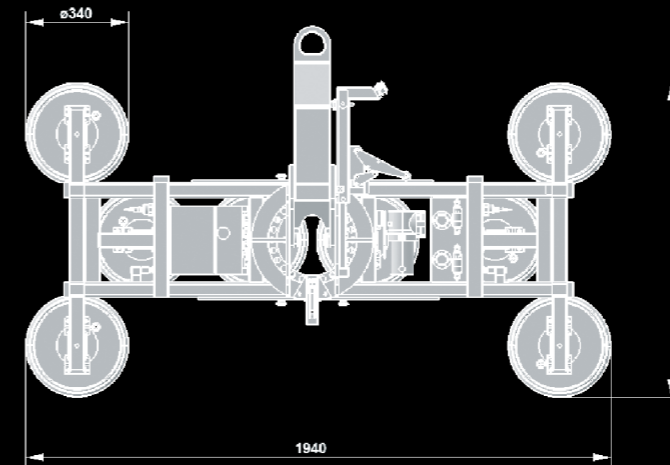
Meister

AUTOKRANE LADEKRANE SONDERLÖSUNGEN

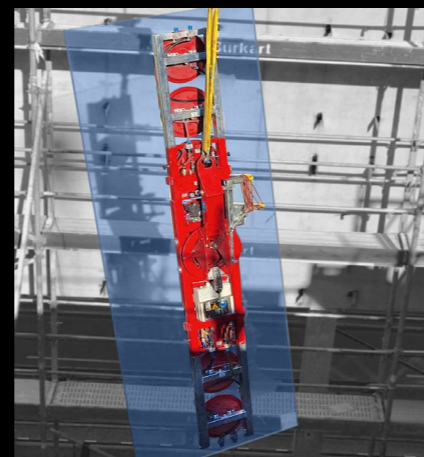
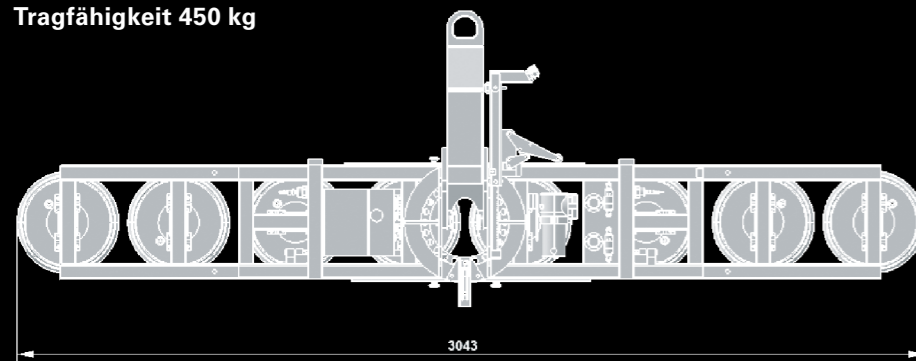
Tragfähigkeit 250 kg



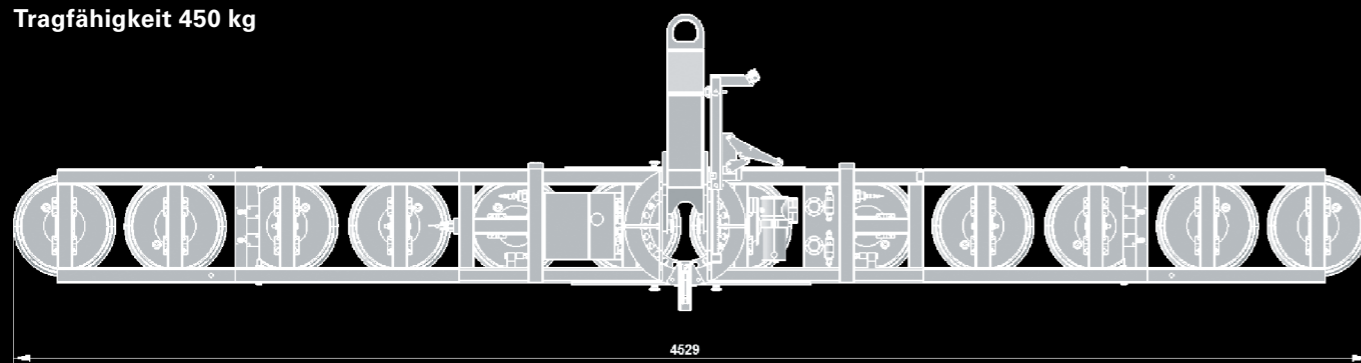
Tragfähigkeit 450 kg



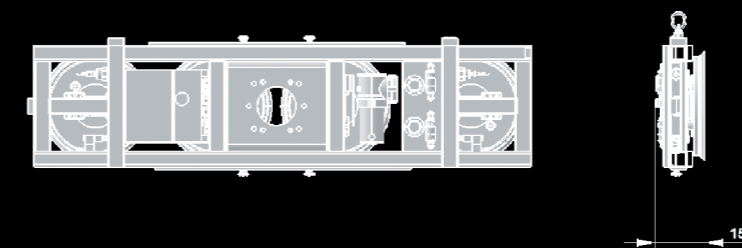
Tragfähigkeit 450 kg



Tragfähigkeit 450 kg



Tragfähigkeit 250 kg



MEISTERKRAM.DE

GVHSM-0450P

Manipulatorenbetrieb

Der Meisterkran Glas-Vakuumheber GVHSM-0450P kann durch seine demontierbare Aufhängestange auch an Mehrachsen-Glasmanipulatoren eingesetzt werden.

Diese fest mit dem Schubarmpaket der LKW-Ladekrane verbundenen Geräte ermöglichen, dank bis zu sechs unabhängig voneinander beweglichen Achsen, Glasmontagen auch unter Dachvorsprüngen, an geneigten Fassaden sowie Überkopfverglasungen in bis zu 50m Höhe.

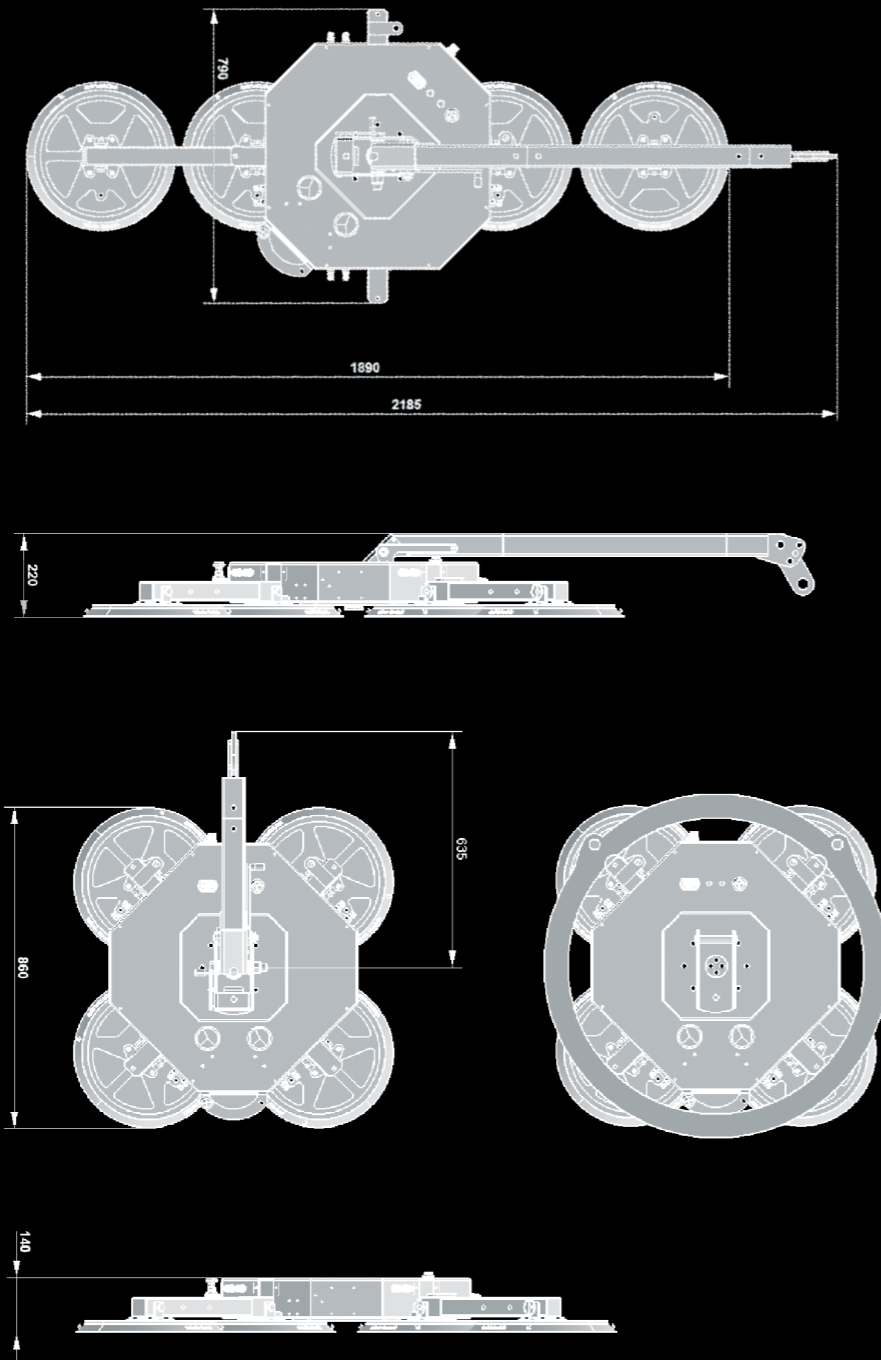
Glas-Vakuumheber

Tragfähigkeit 400 kg – 800 kg

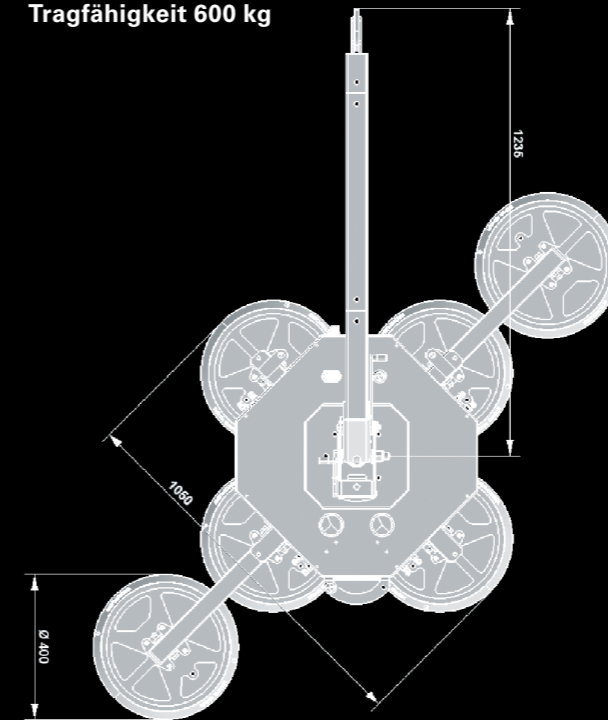
Meister

› AUTOKRANE › LADEKRANE › SONDERLÖSUNGEN

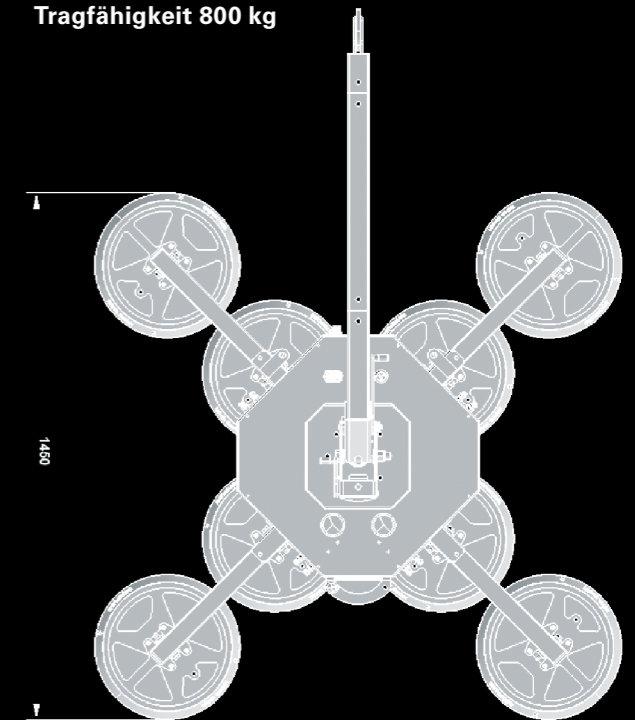
Tragfähigkeit 400 kg



Tragfähigkeit 600 kg



Tragfähigkeit 800 kg



MEISTERKRAM.DE

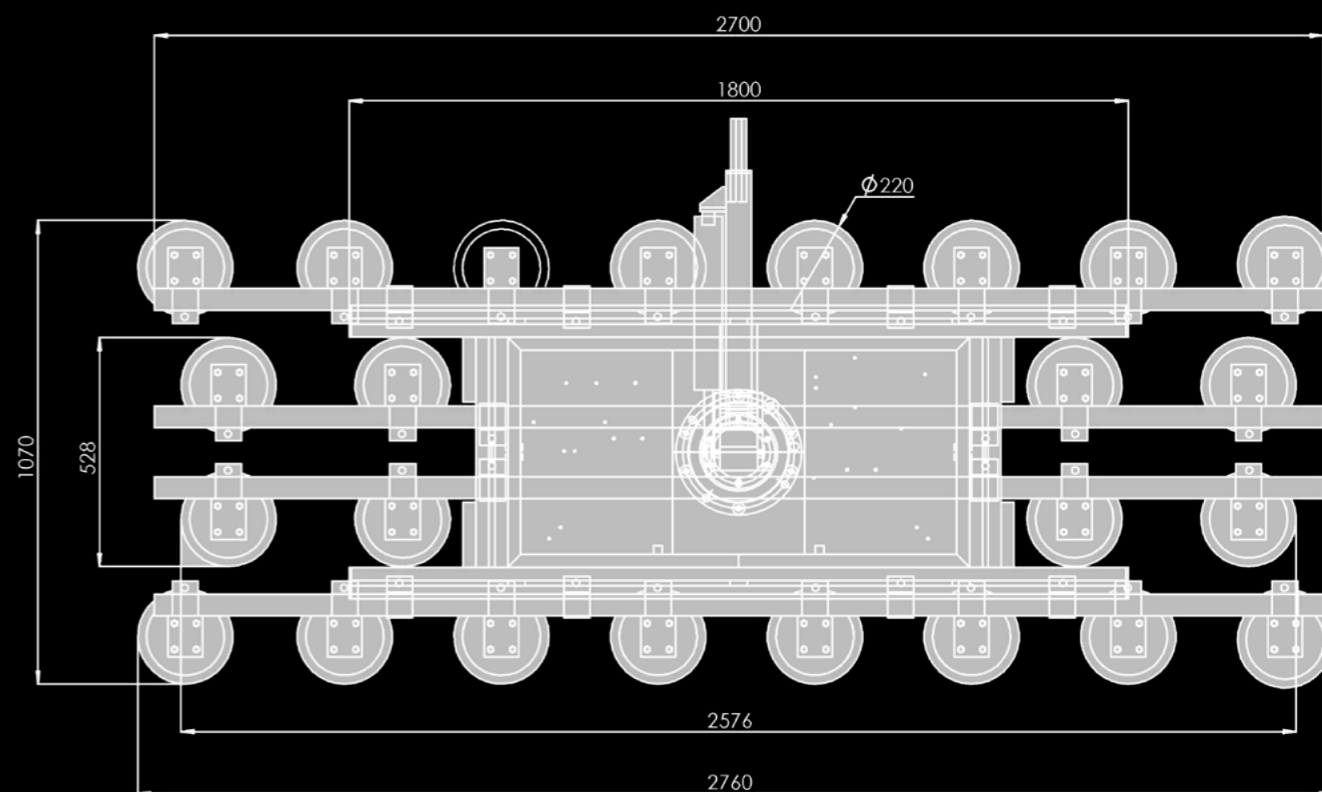
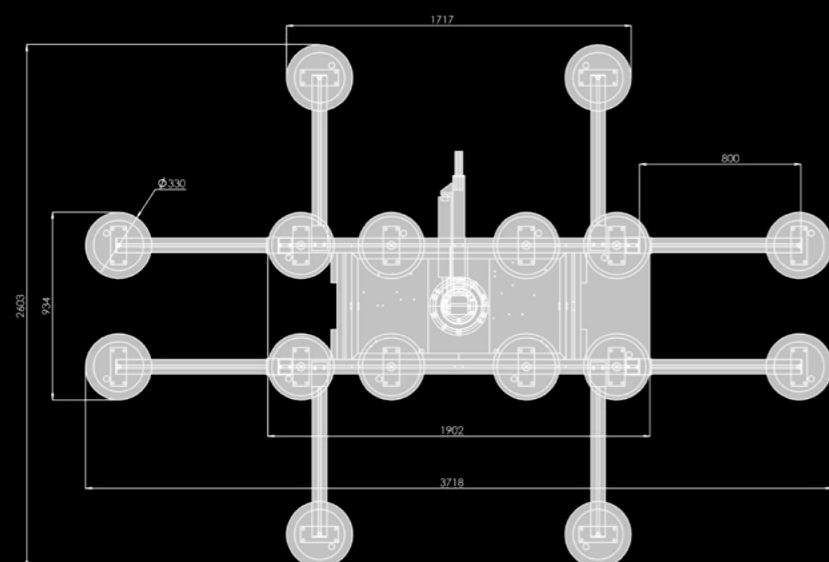
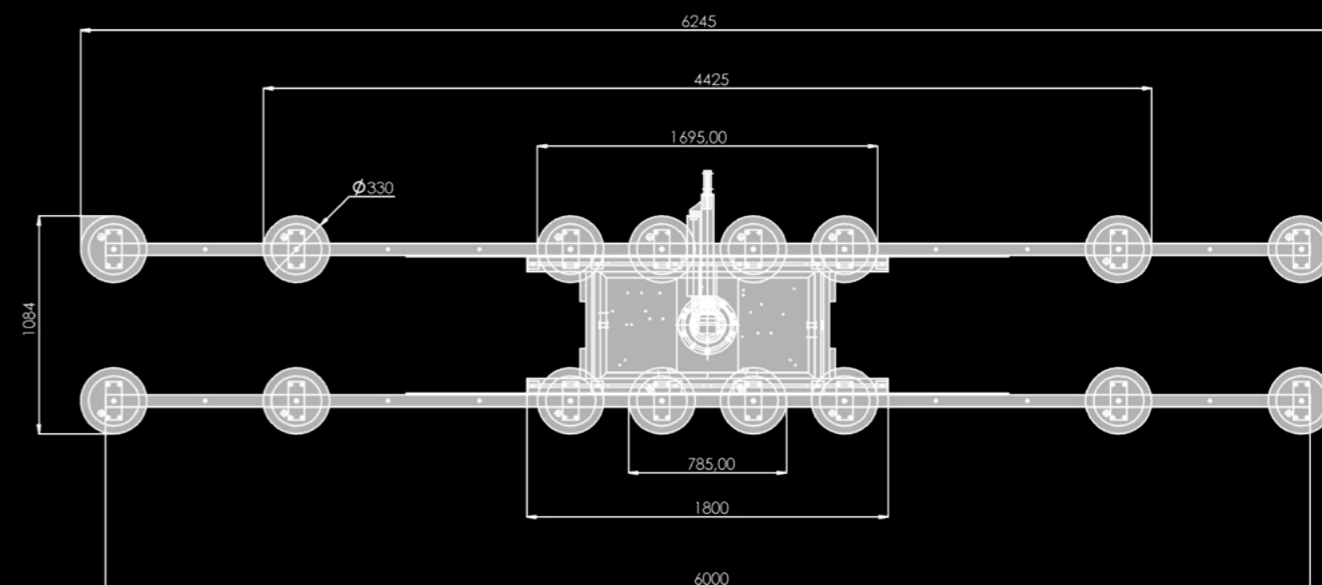
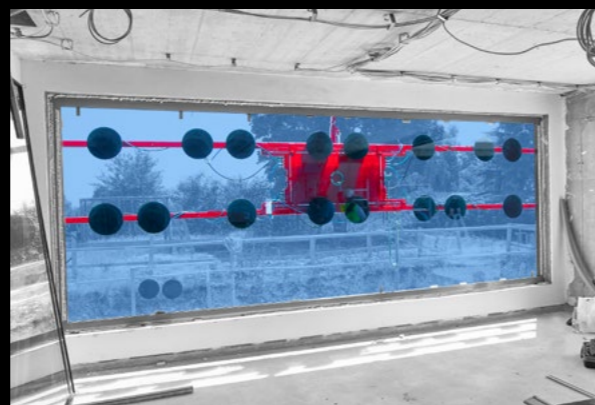
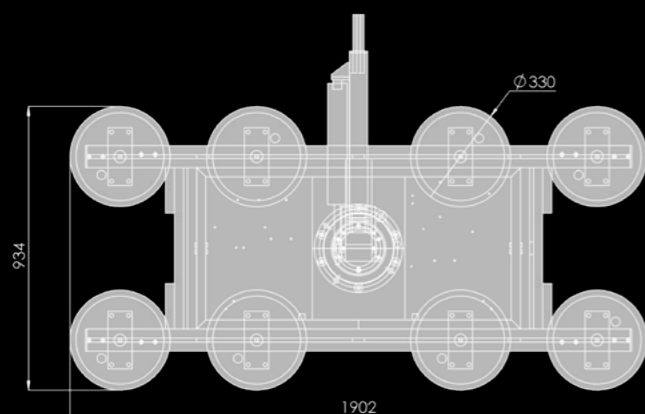
GVHSR-0800W

Glas-Vakuumheber

Tragfähigkeit 1.000 kg gebogenes Glas – 1.200 kg flaches Glas

Meister

AUTOKRANE LADEKRANE SONDERLÖSUNGEN



MEISTERKRAM.DE

GVHSMVG-1200K

Manipulatorenbetrieb

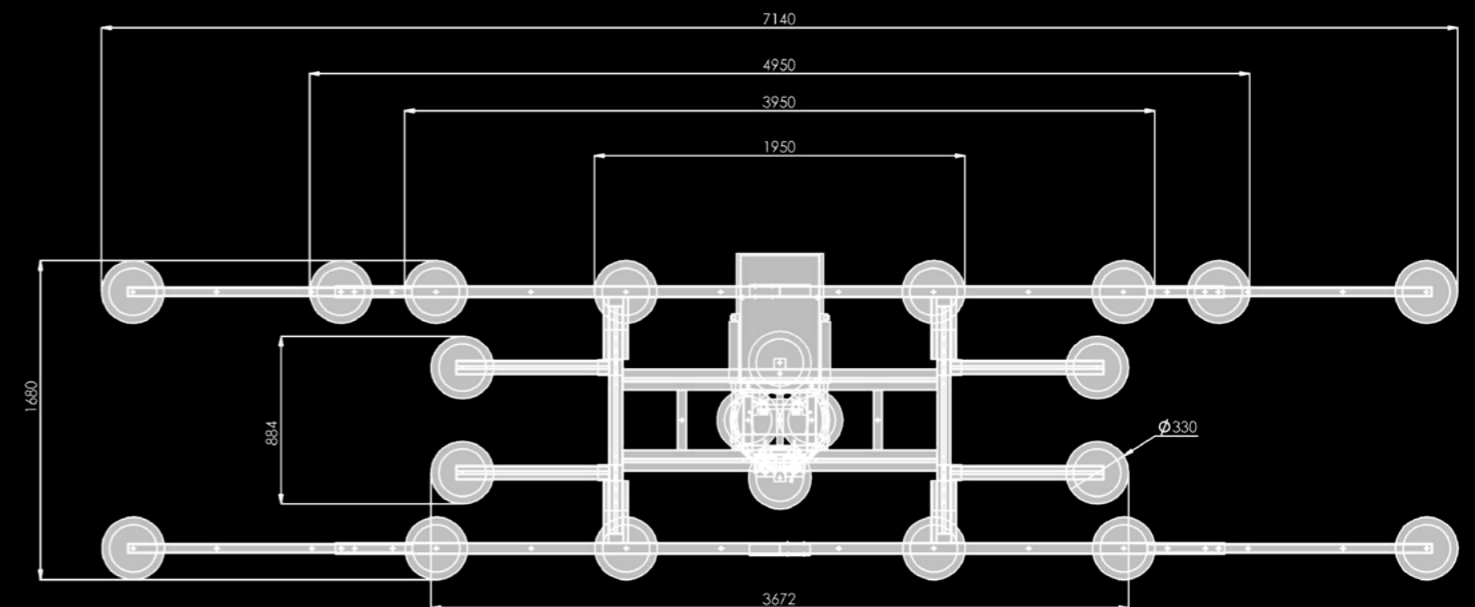
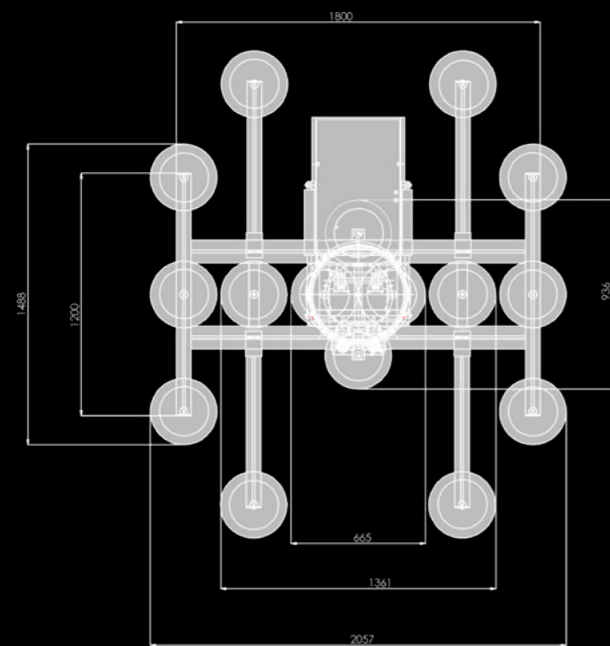
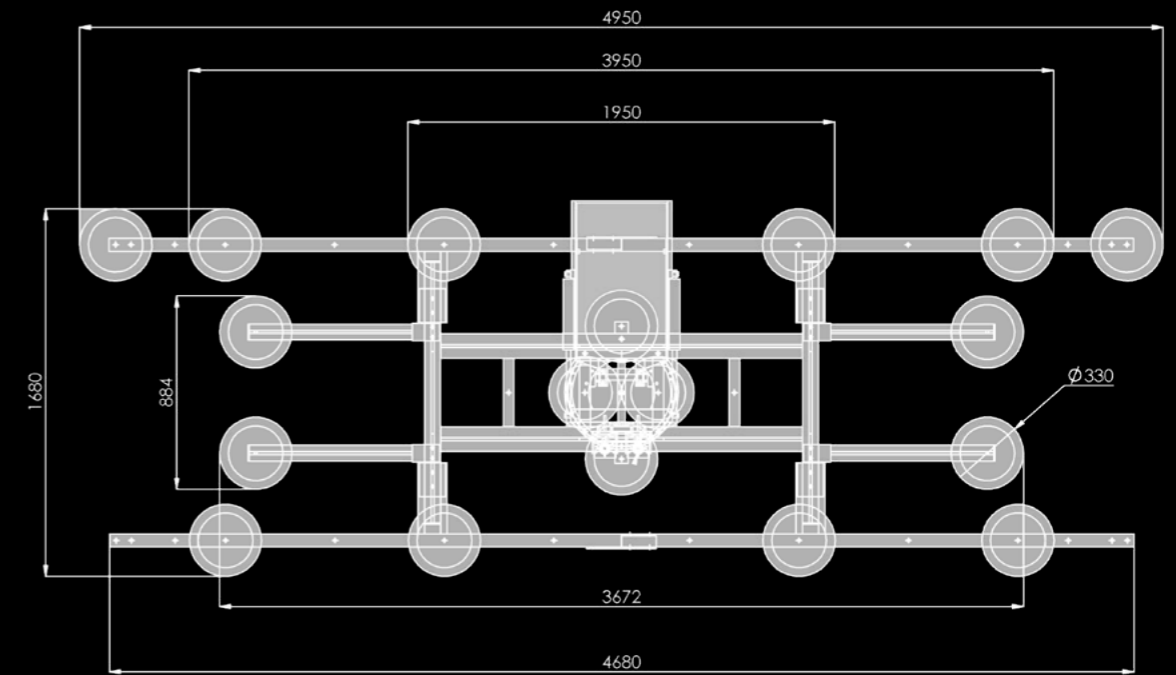
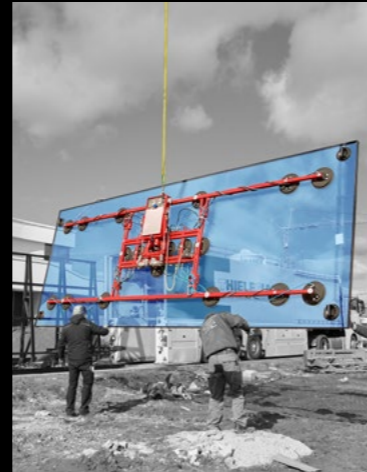
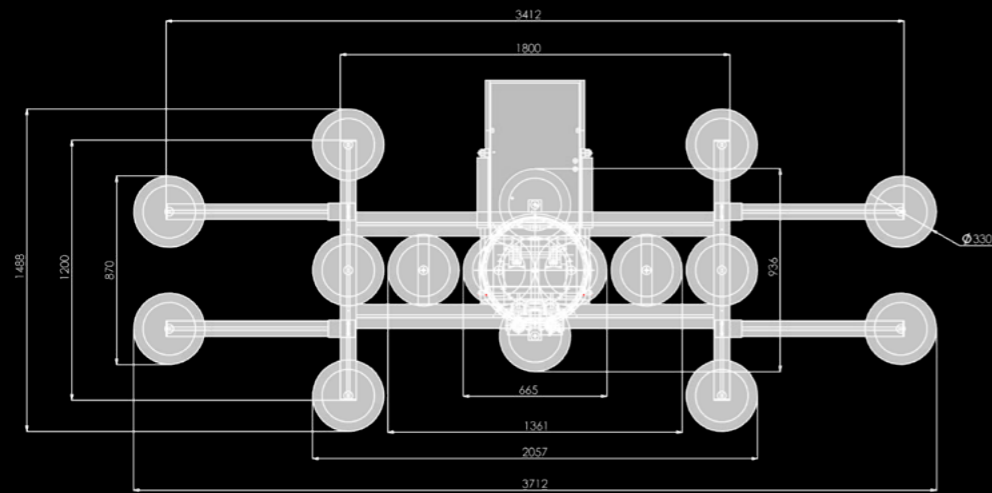
Der Meisterkran Glas-Vakuumheber GVHSMVG-1200K kann durch seine demontierbare Aufhängestange auch an Mehrachsen-Glasmanipulatoren eingesetzt werden.

Glas-Vakuumheber, hydraulisch

Tragfähigkeit 1.500 kg

Meister

AUTOKRANE LADEKRANE SONDERLÖSUNGEN



MEISTERKRAM.DE

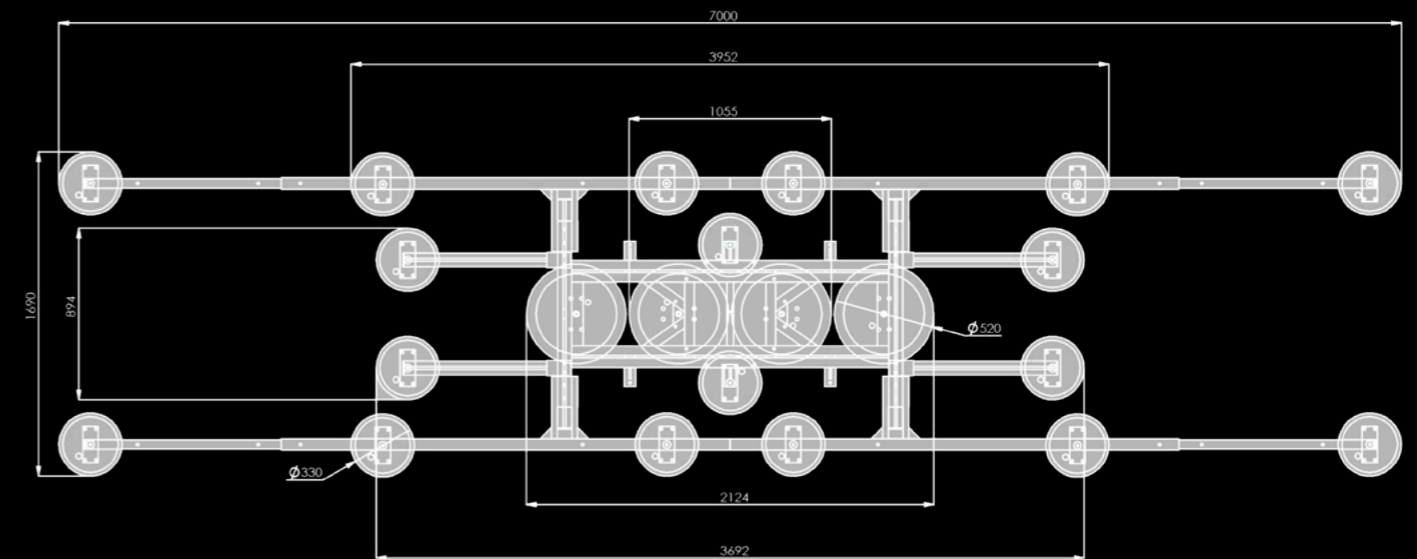
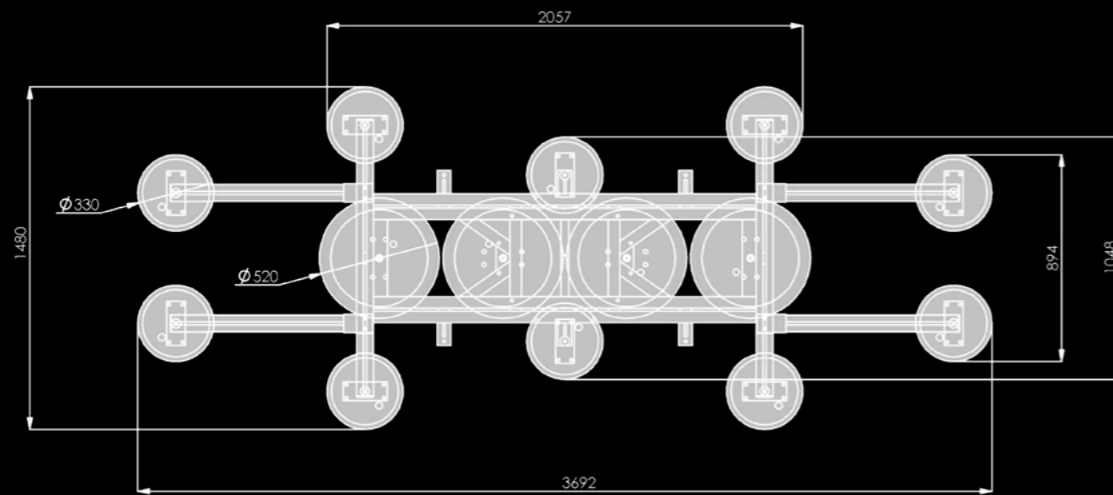
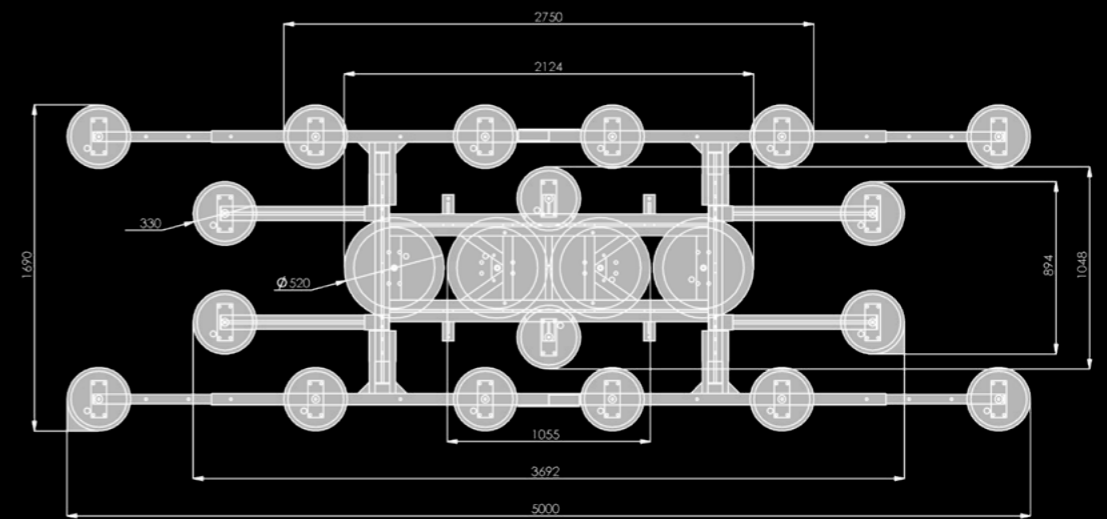
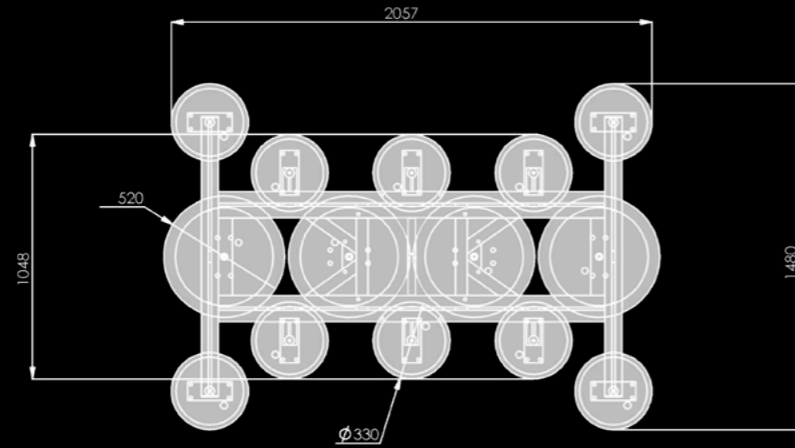
GVHWV-1500K

Glas-Vakuumheber, hydraulisch

Tragfähigkeit 2.000 kg

Meister

AUTOKRANE LADEKRANE SONDERLÖSUNGEN



MEISTERKRAM.DE

GVHWMTV-2000H

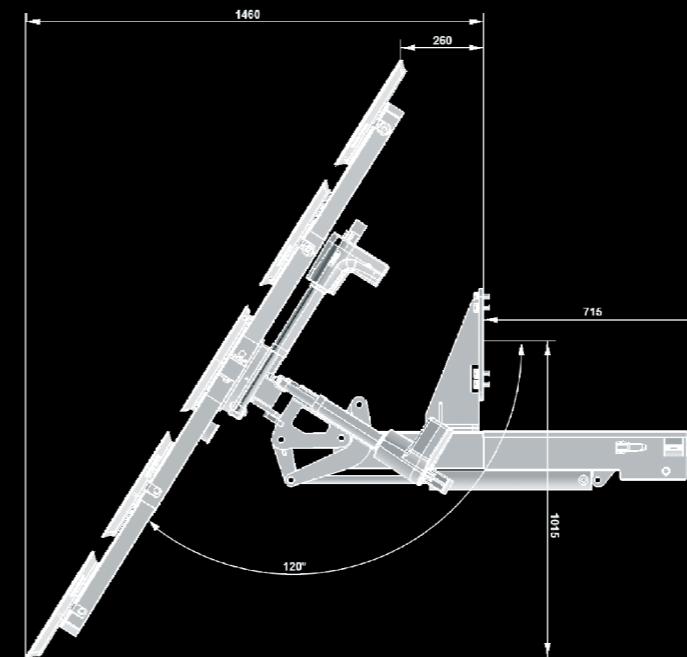
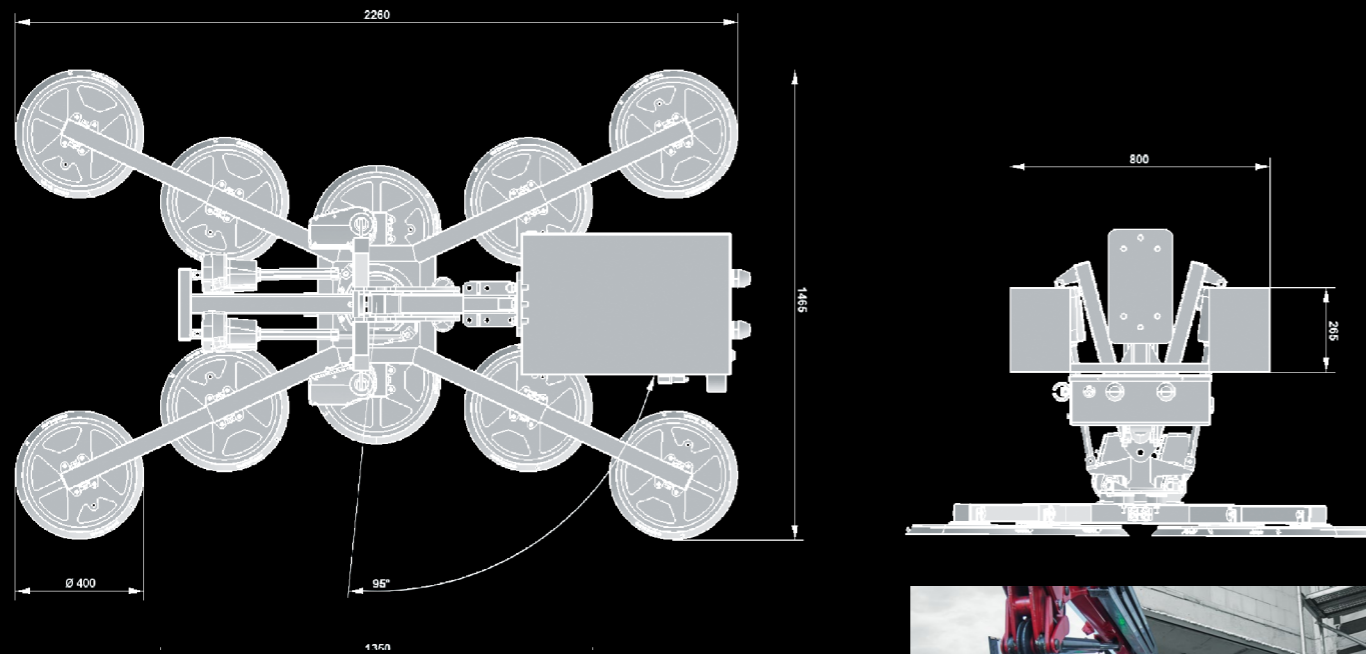
Glas-Vakuum-3D-Manipulator

Tragfähigkeit 600 kg – 1.000 kg

Meister

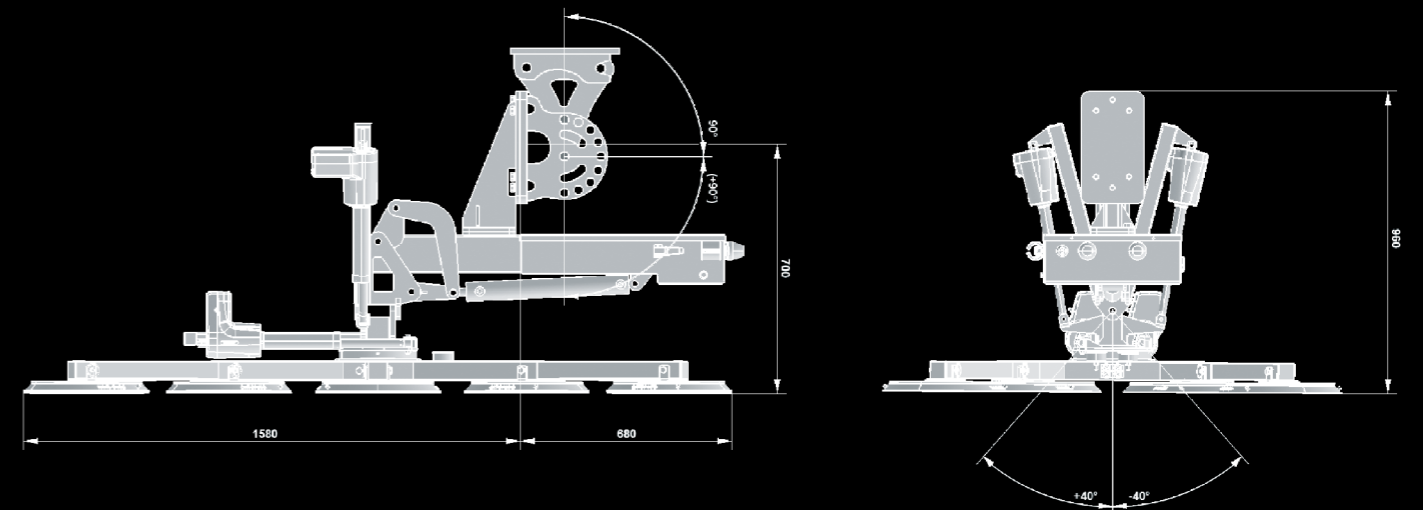
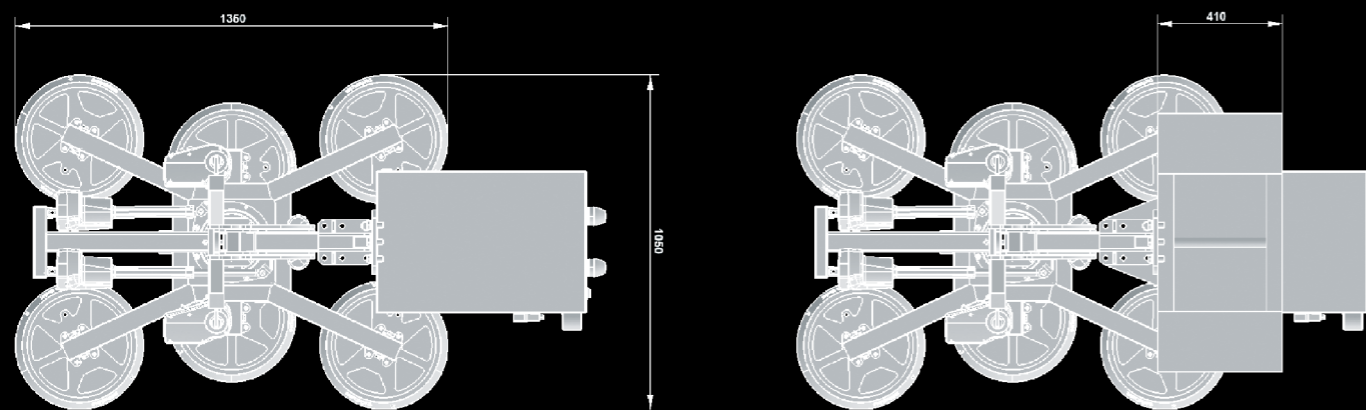
AUTOKRANE LADEKRANE SONDERLÖSUNGEN

Tragfähigkeit 1.000 kg



Schwenken 0° bis 120°

Tragfähigkeit 600 kg



MEISTERKRAM.DE

GVM-1000W

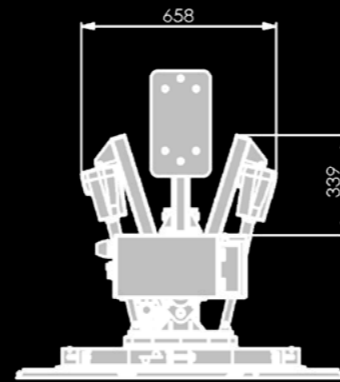
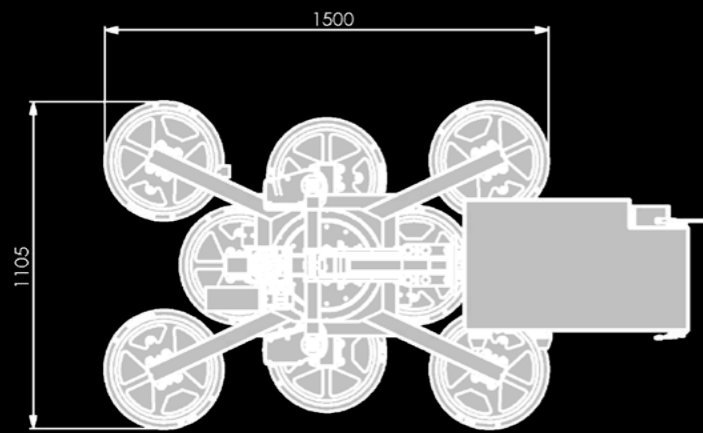
Glas-Vakuum-3D-Manipulator

Tragfähigkeit 600 kg – 1.200 kg

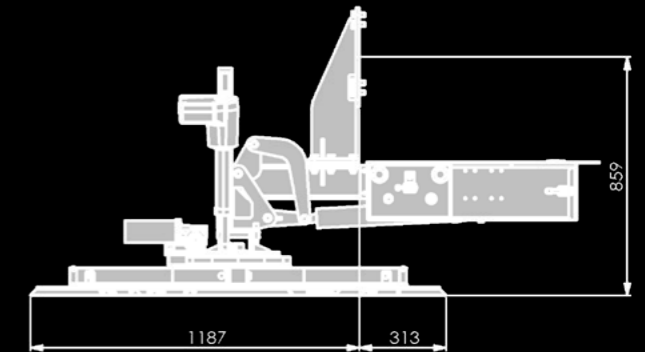
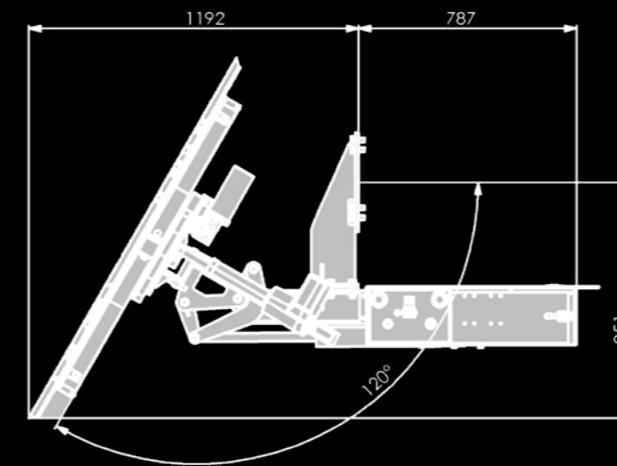
Meister

AUTOKRANE LADEKRANE SONDERLÖSUNGEN

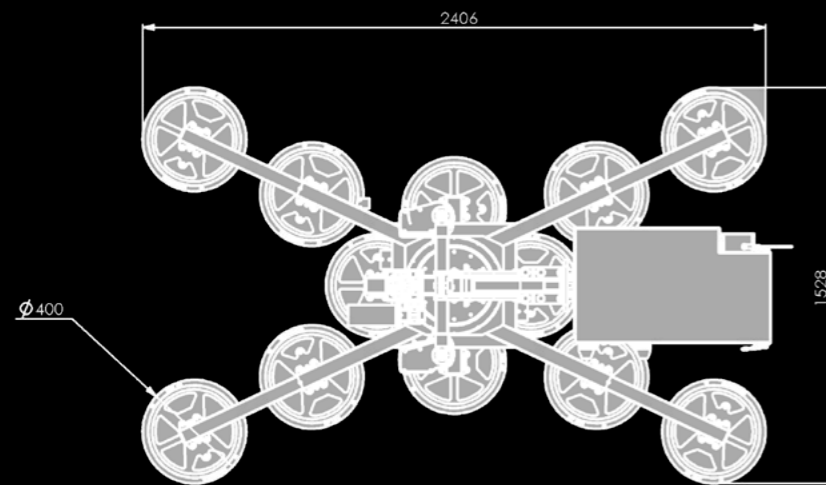
Tragfähigkeit 600 kg



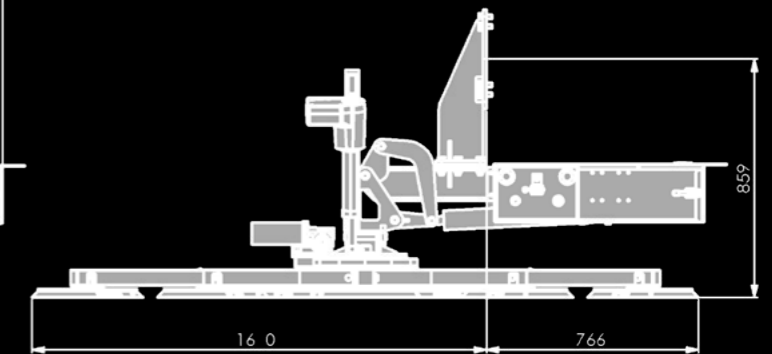
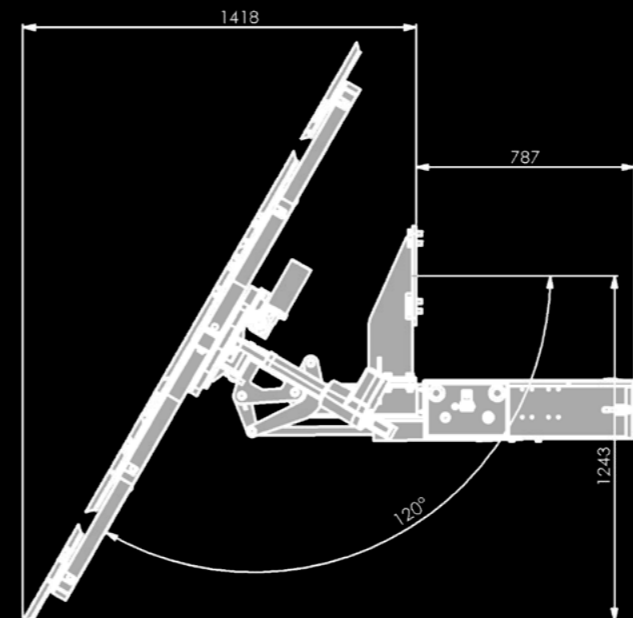
Schwenken 0° bis 120°



Tragfähigkeit 1.200 kg



Schwenken 0° bis 120°



MEISTERKLAN.DE

GVMF-1200W



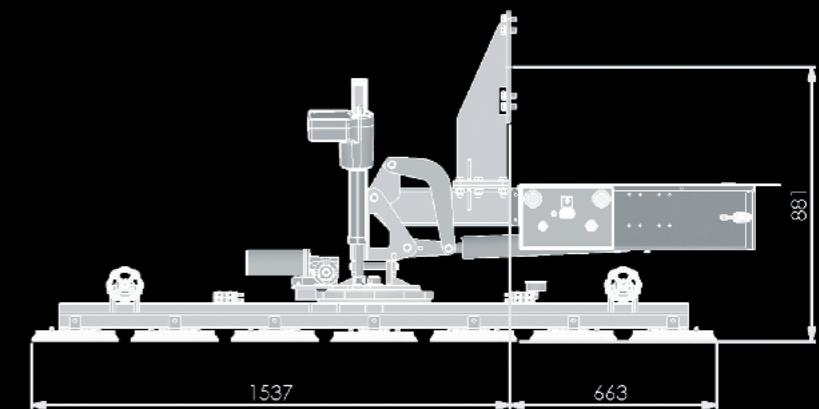
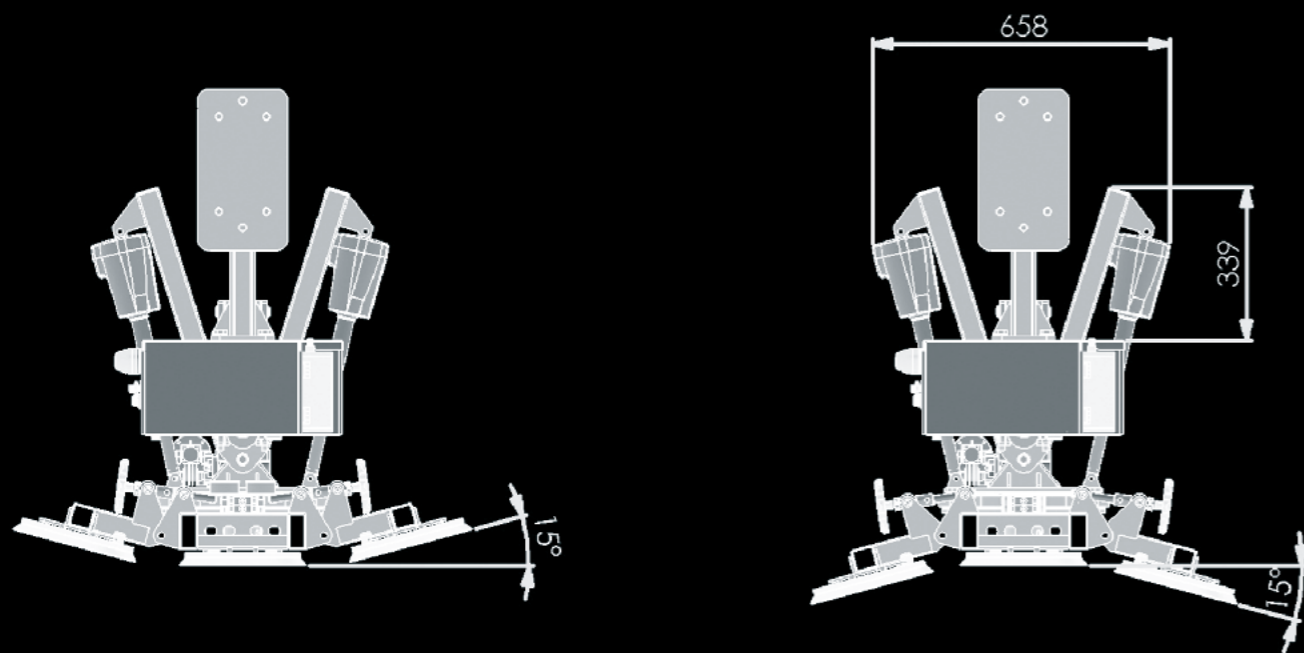
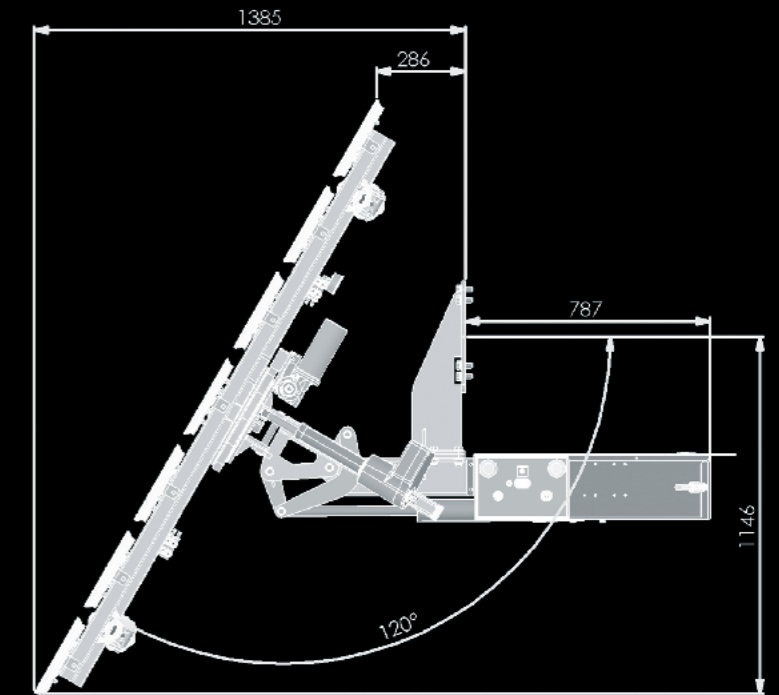
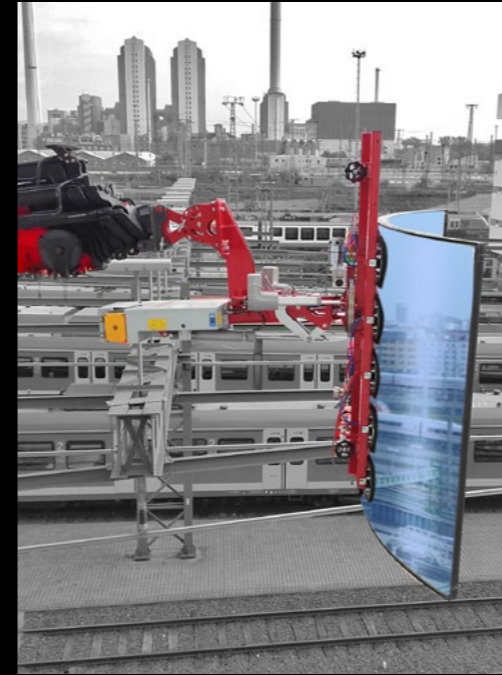
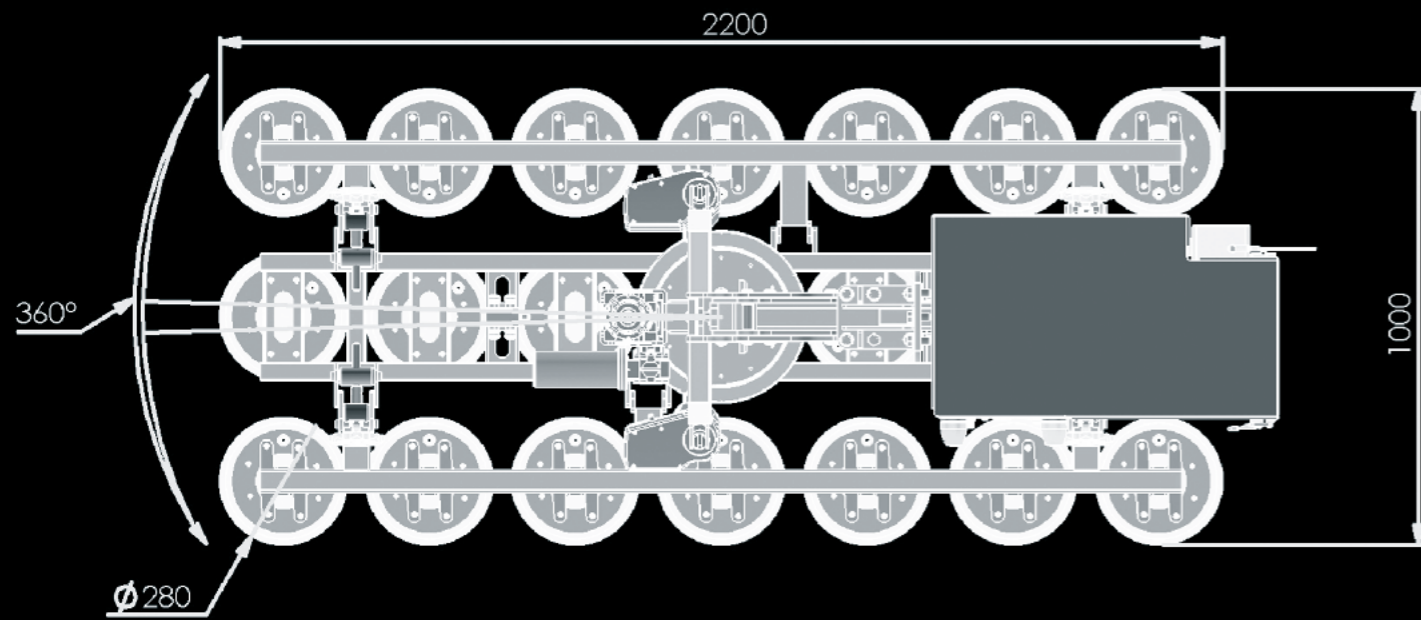
MEISTERKRAM.DE

Glas-Vakuum-3D-Manipulator

Tragfähigkeit 1.000 kg (gebogenes Glas)

Meister

AUTOKRANE LADEKRANE SONDERLÖSUNGEN



MEISTERKRAHN.DE

GVMG-1000W



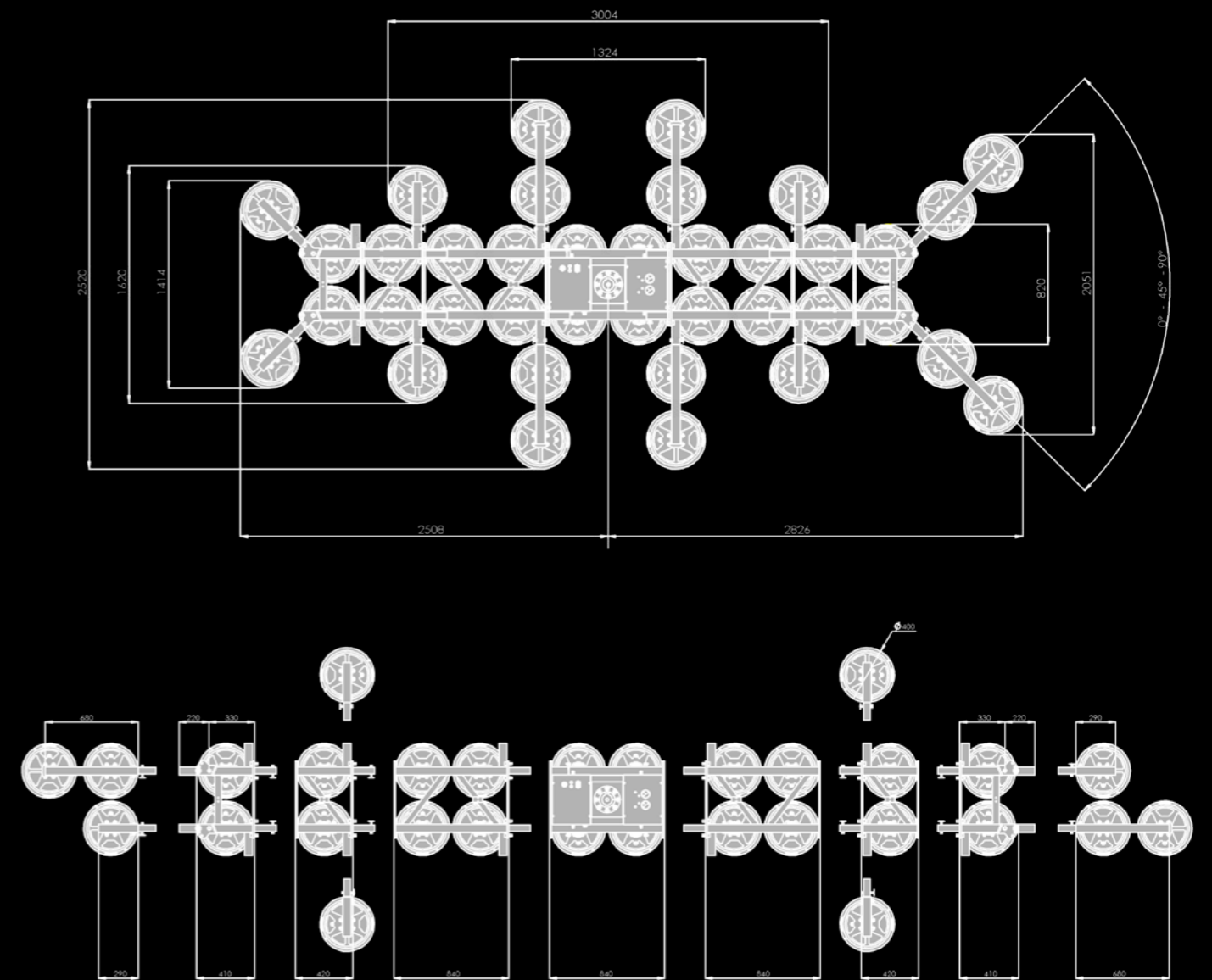
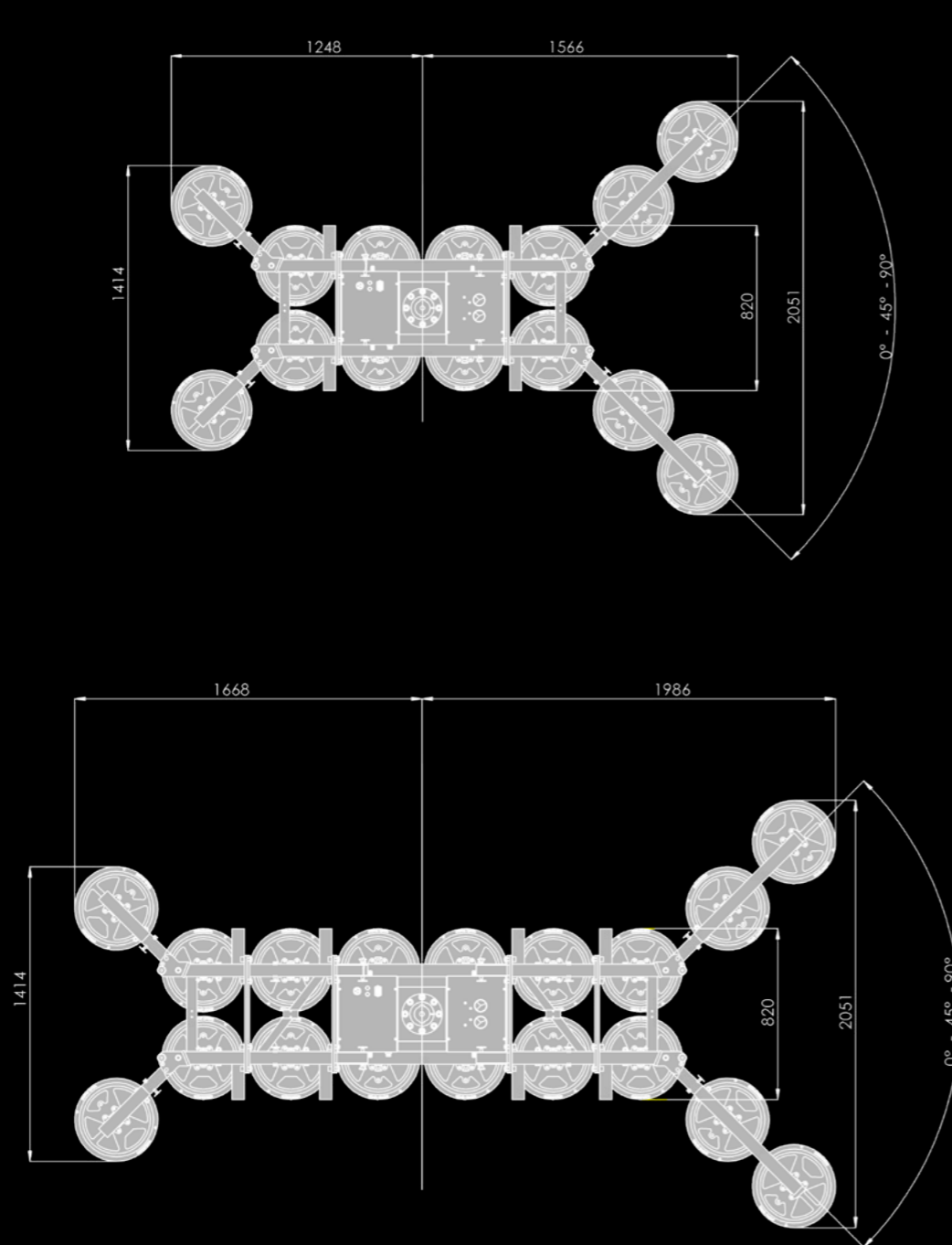


Glas-Vakuumheber für Manipulator

Tragfähigkeit 1.600 kg

Meister

AUTOKRANE LADEKRANE SONDERLÖSUNGEN



MEISTERKRAM.DE

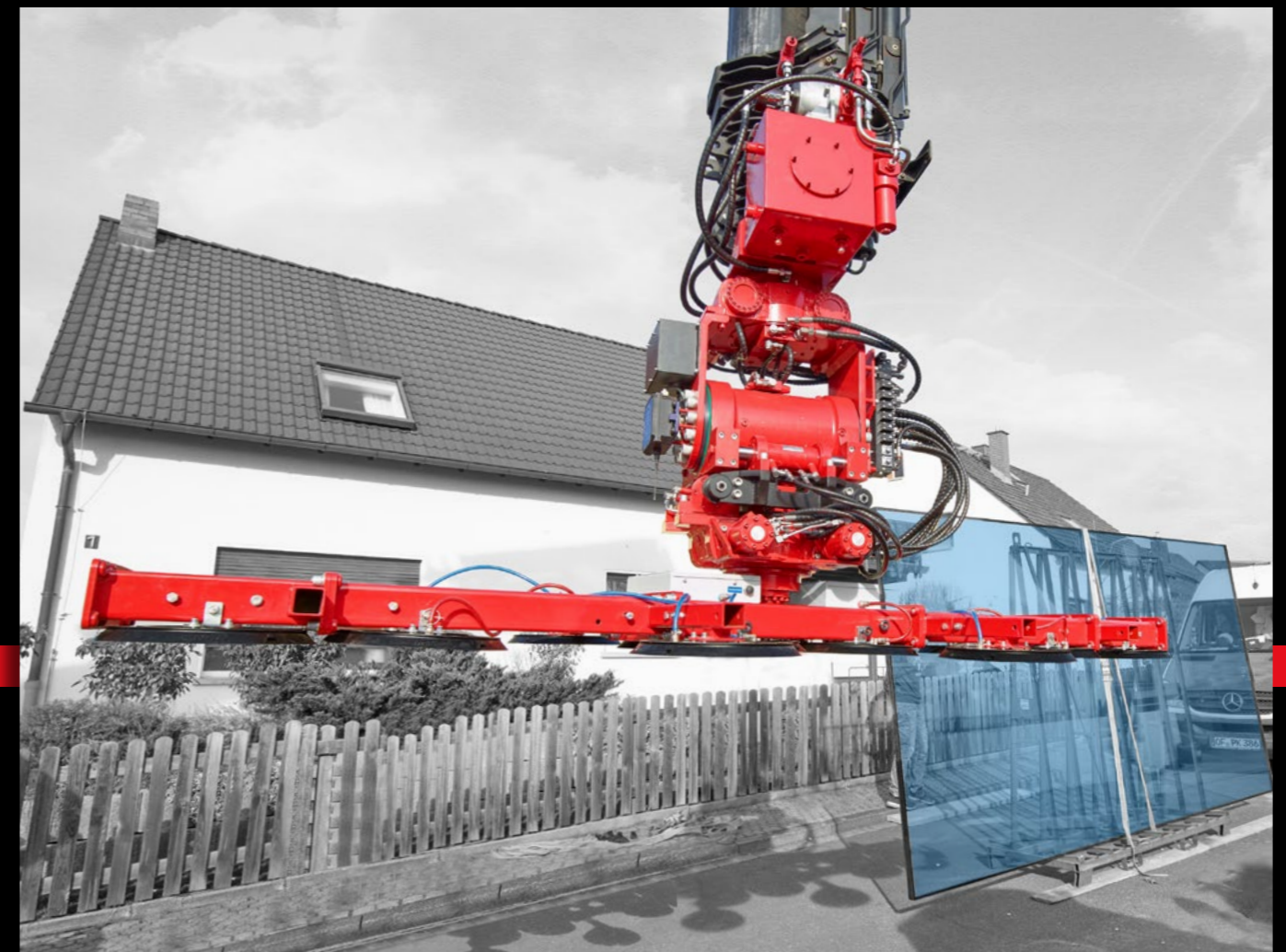
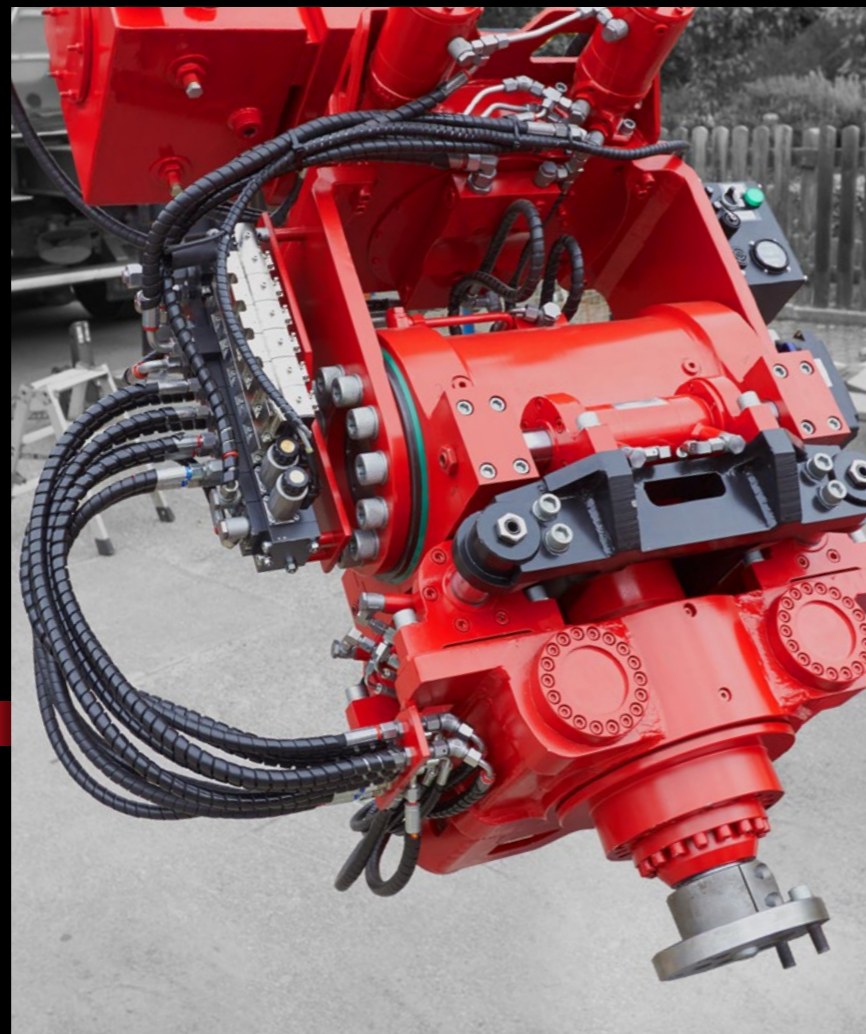
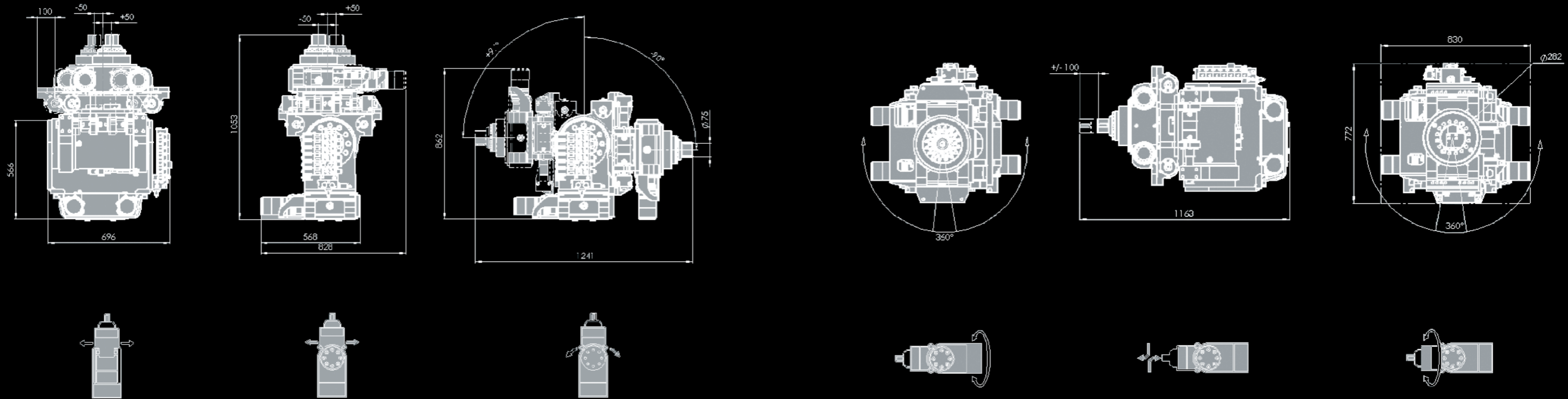
GVHM-1600W

6-Achsen-Universal-Manipulator, hydraulisch

Tragfähigkeit 2.000 kg

Meister

› AUTOKRANE › LADEKRANE › SONDERLÖSUNGEN



MEISTERKRAM.DE

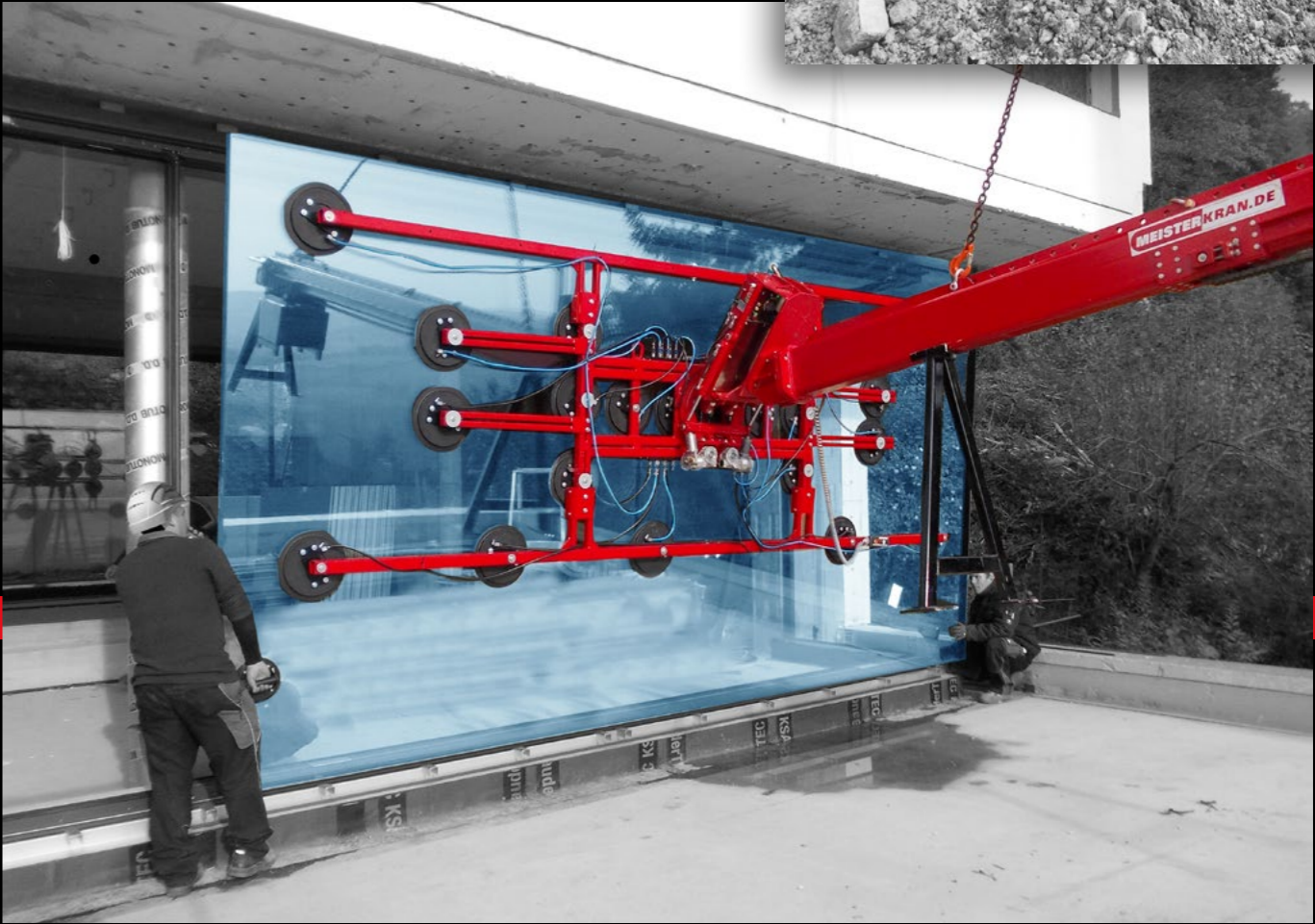
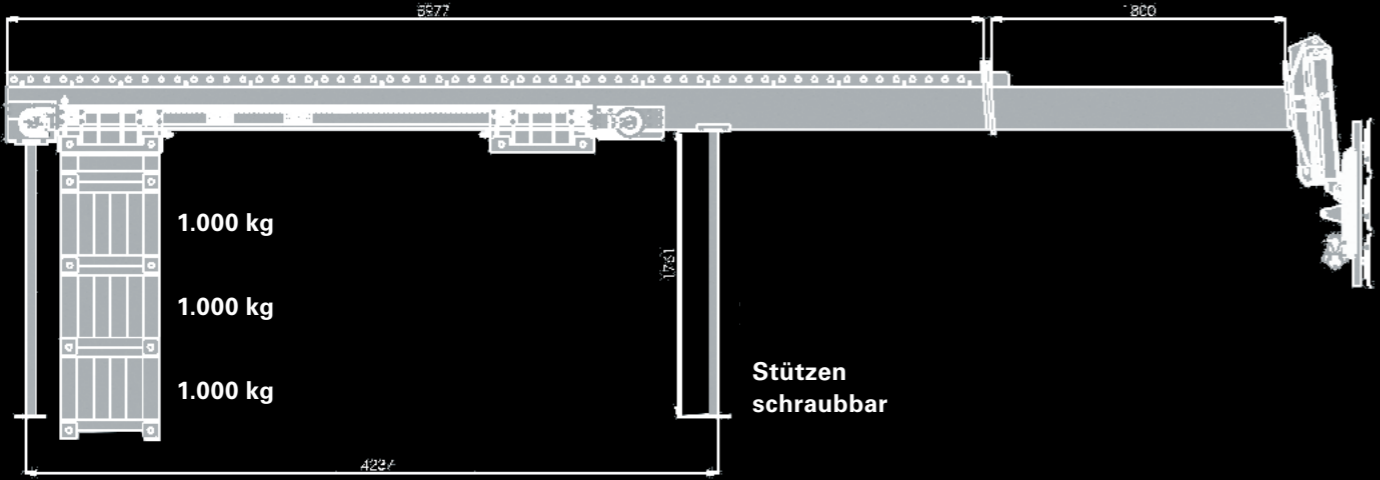
UMH-2000H



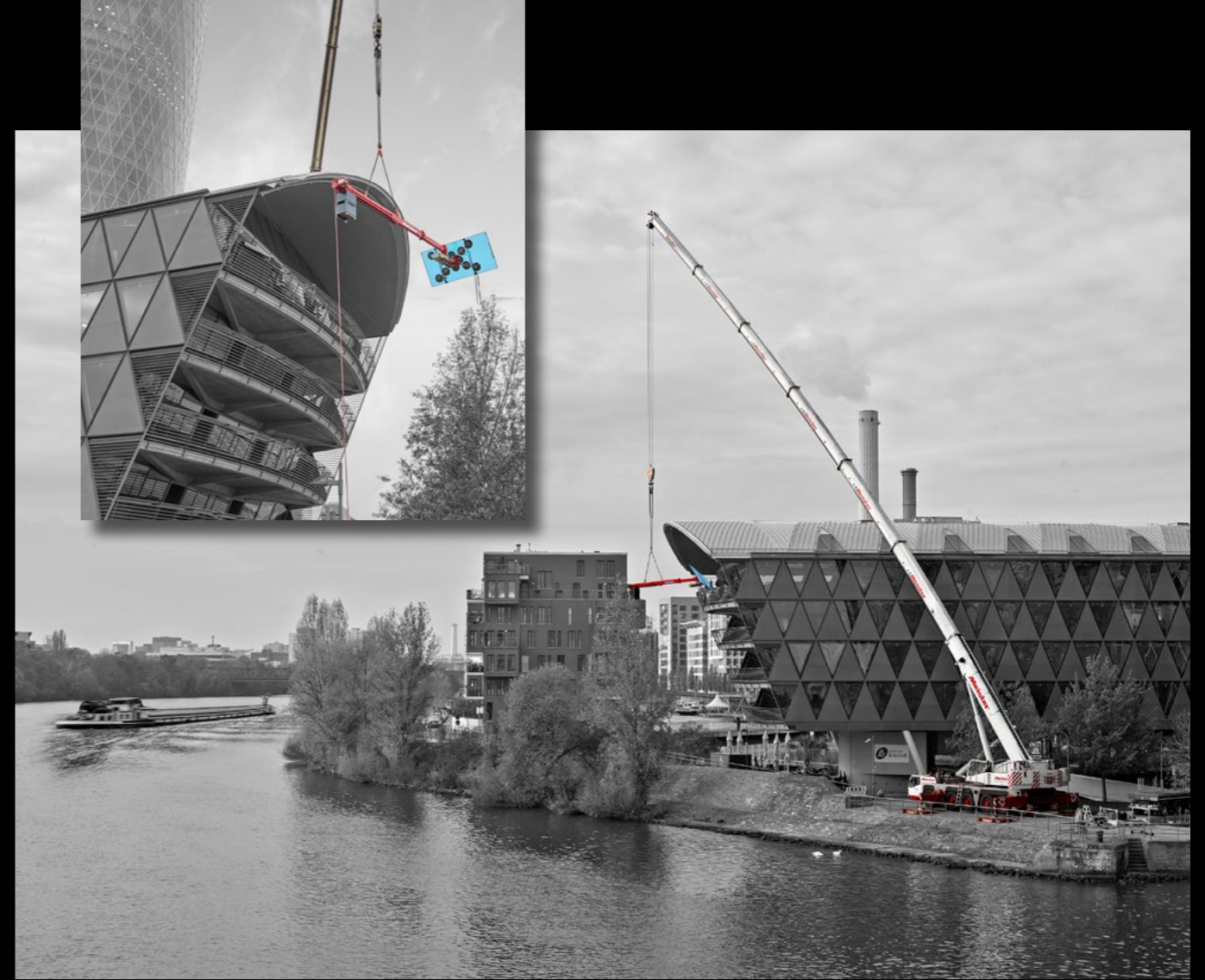
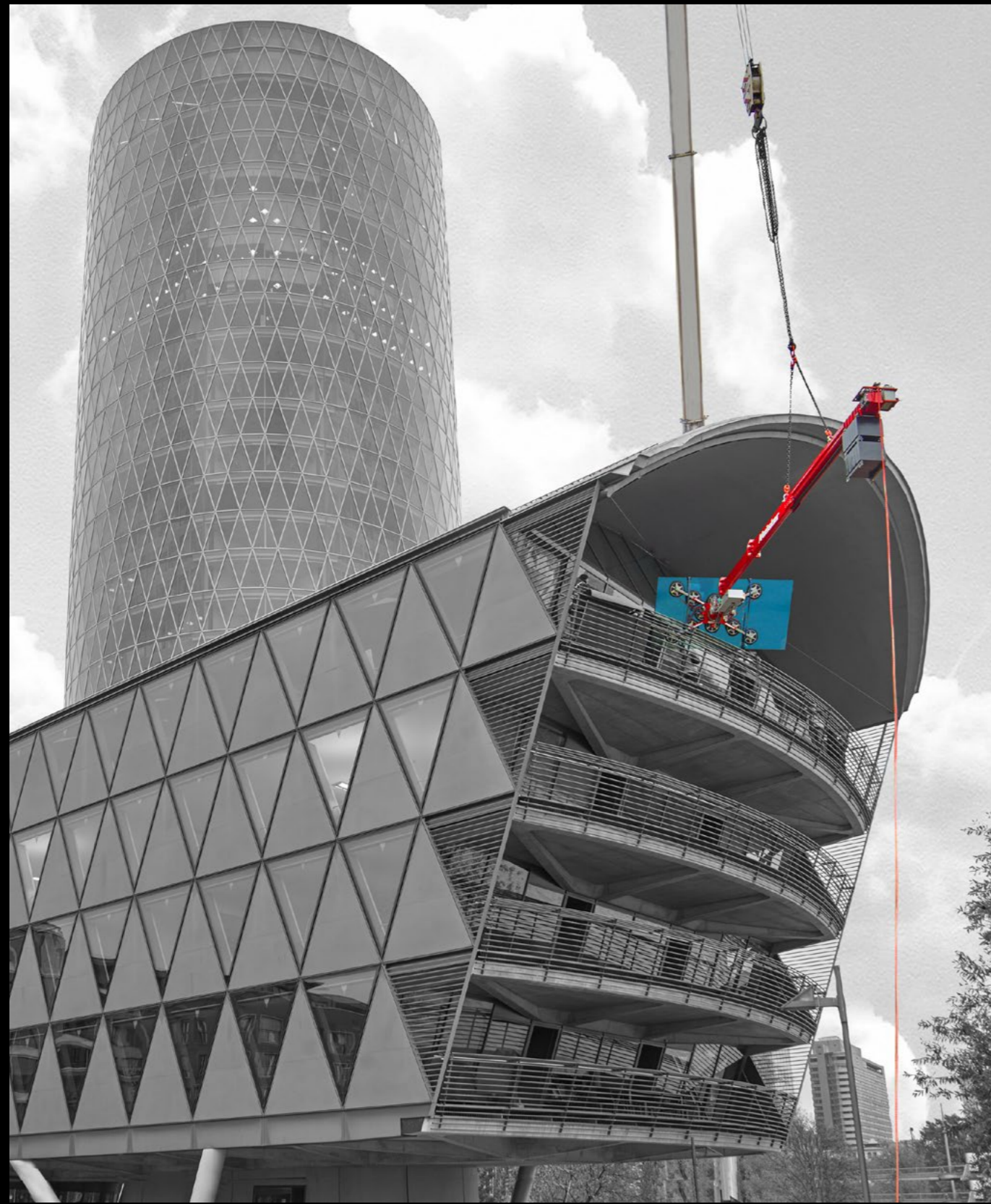
MEISTERKRAM.DE

Gegengewichtstraverse

Tragfähigkeit 3.000 kg





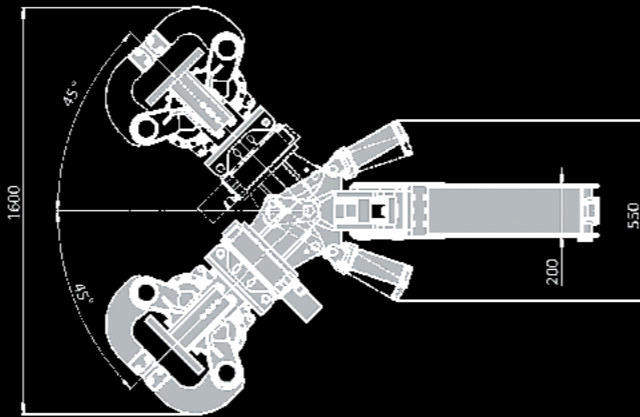
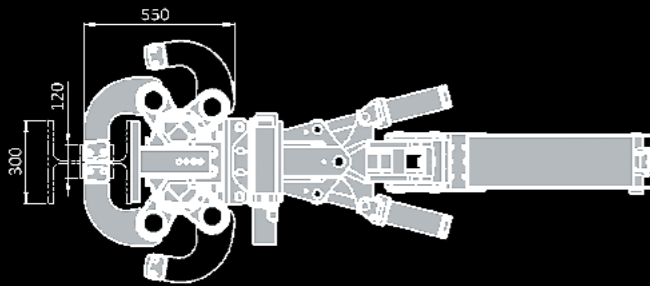
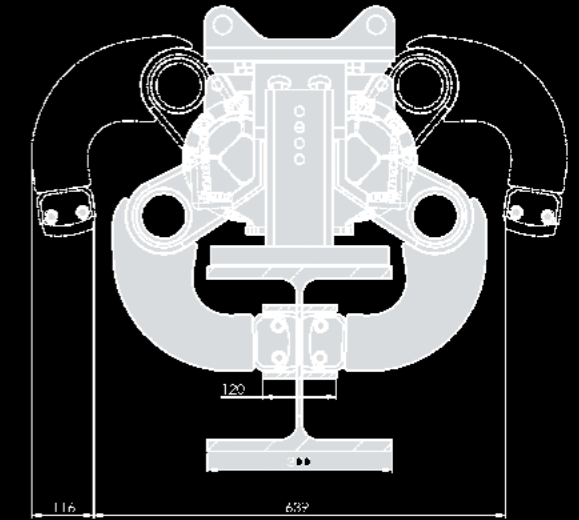
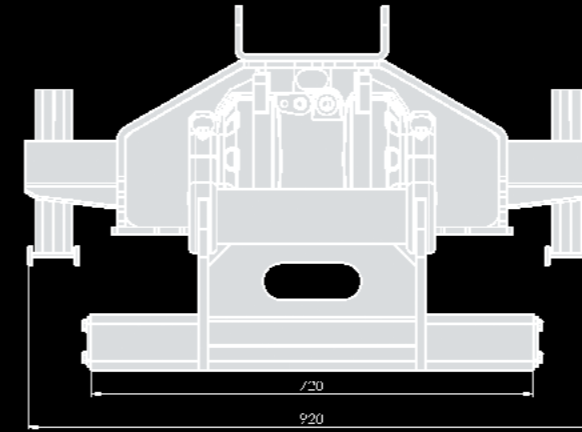
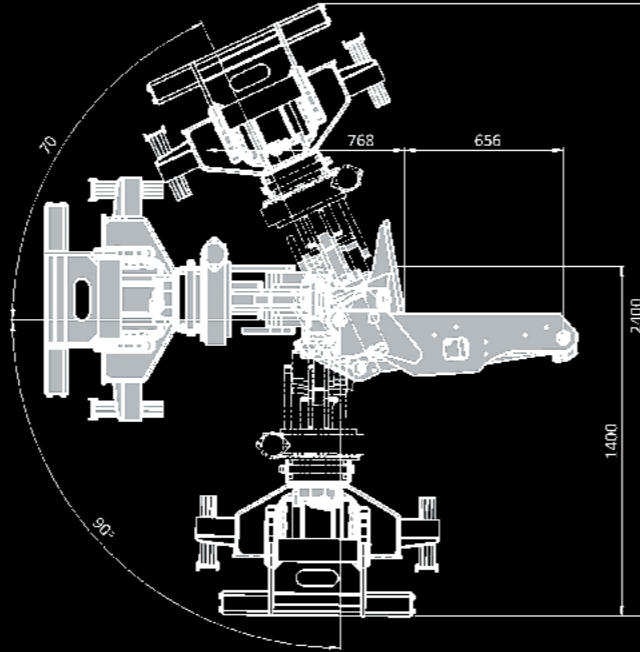
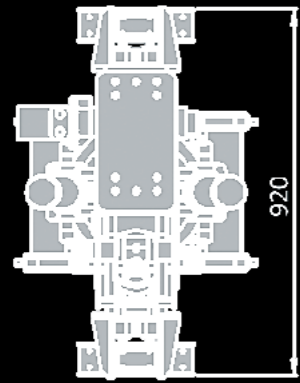


3-Achsen-Universal-Manipulator, hydraulisch

Tragfähigkeit 1.000 kg mit Zangengreifer, kurz

Meister

AUTOKRANE LADEKRANE SONDERLÖSUNGEN



MEISTERKRAM.DE

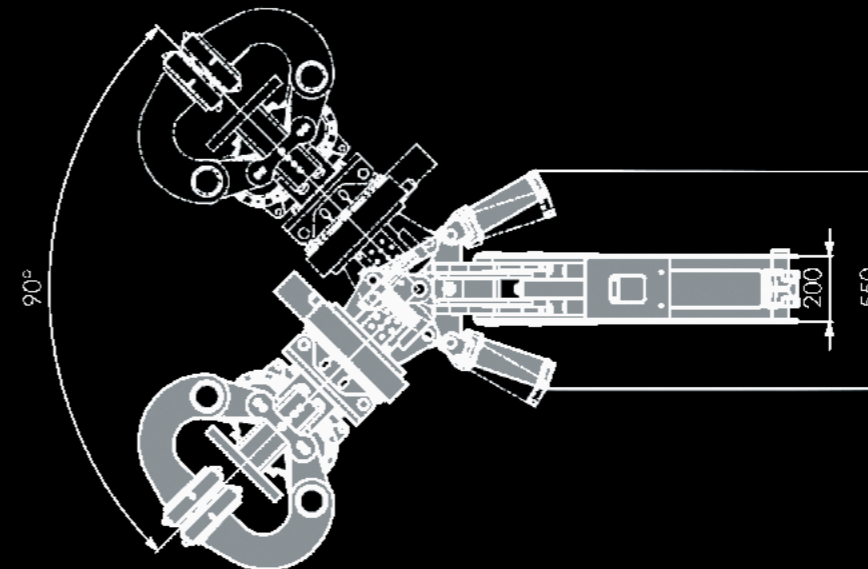
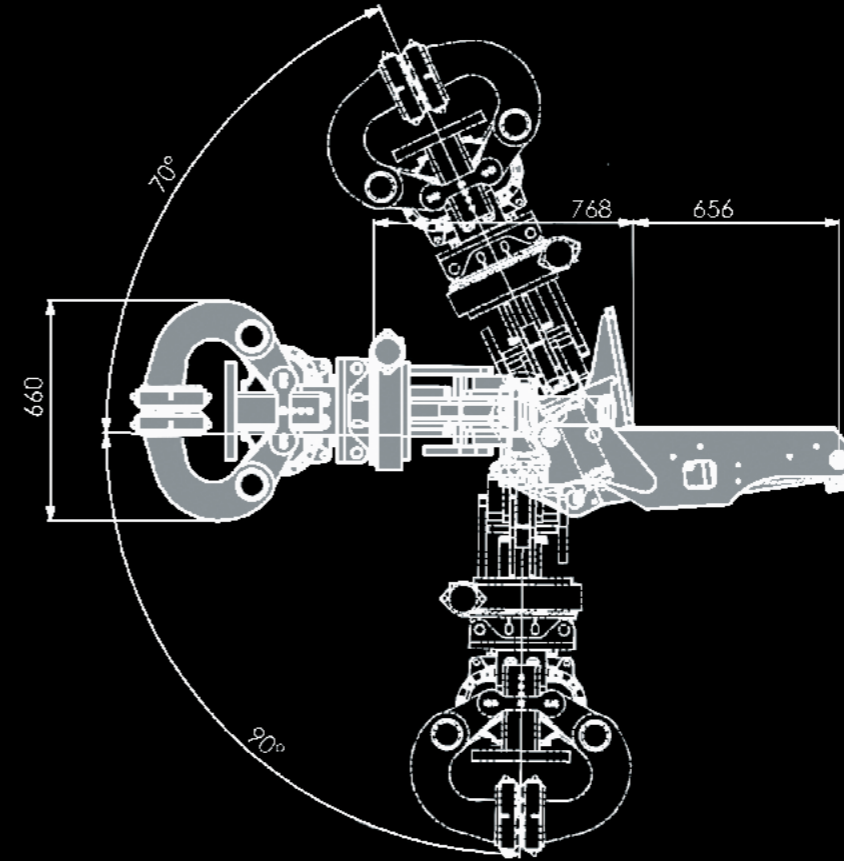
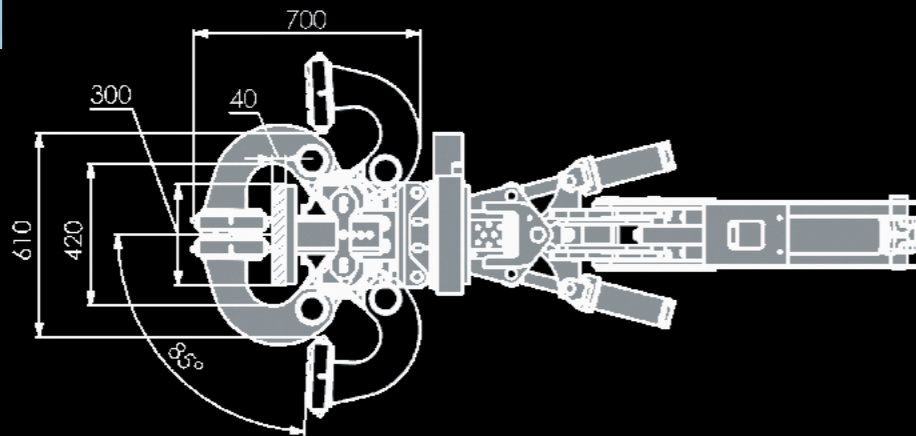
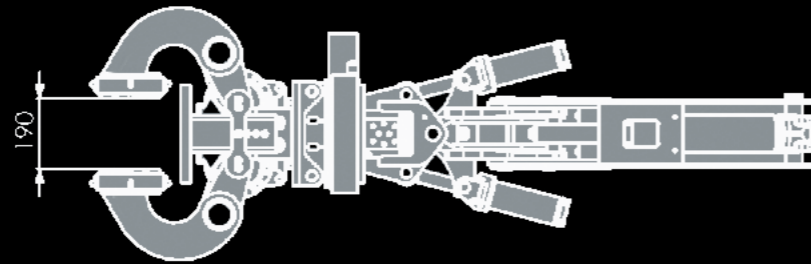
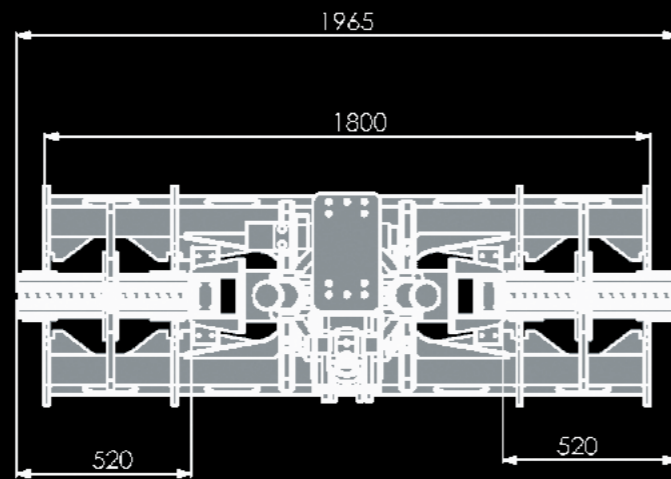
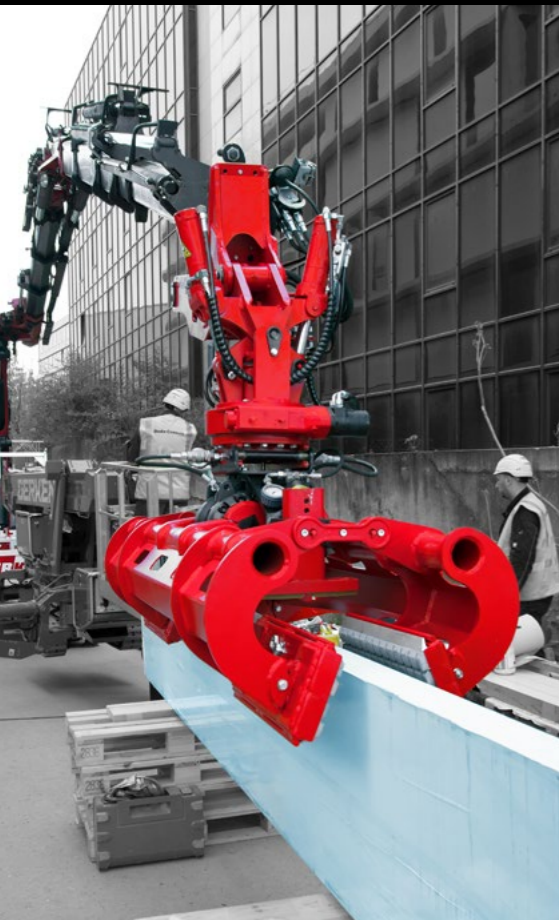
UMH-1500K-KURZ

3-Achsen-Universal-Manipulator, hydraulisch

Tragfähigkeit 1.000 kg mit Zangengreifer, lang

Meister

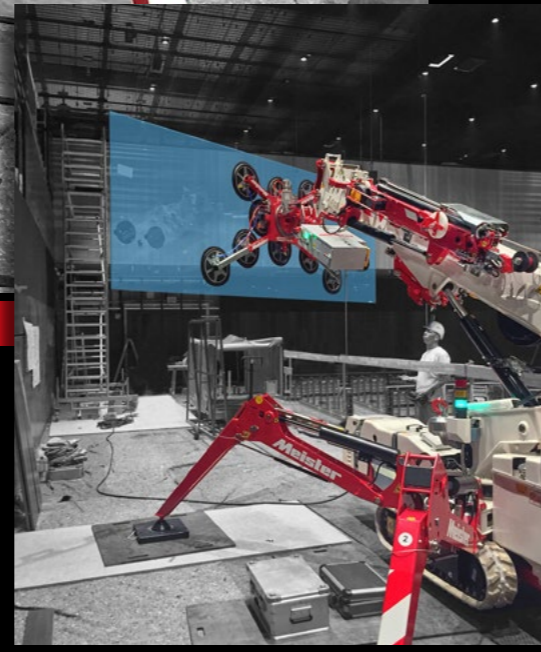
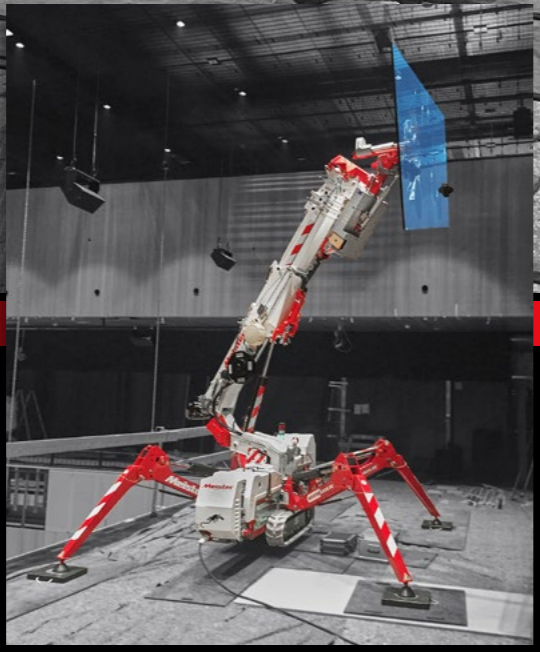
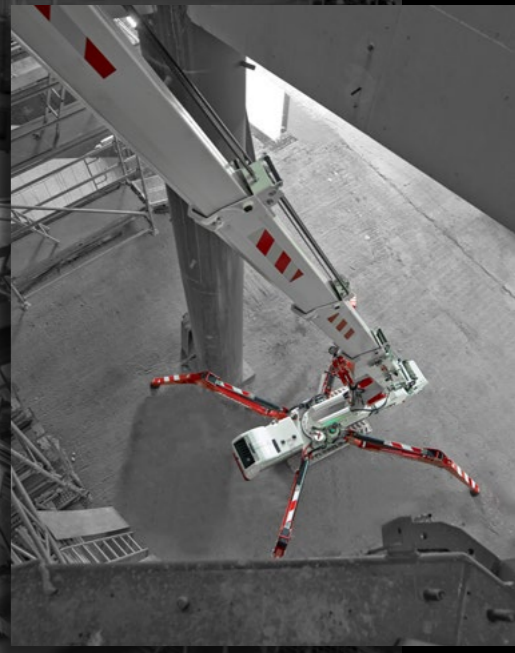
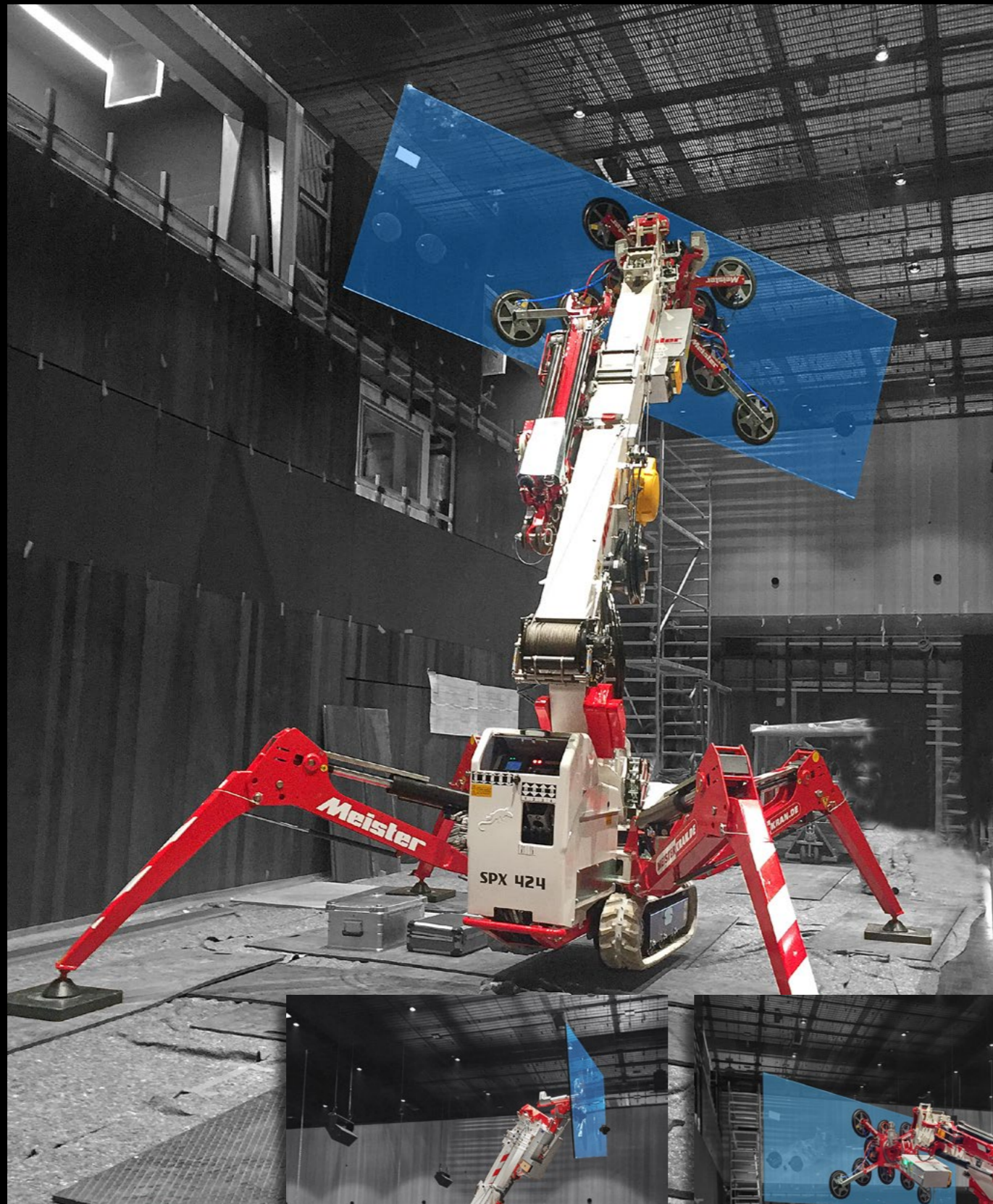
AUTOKRANE LADEKRANE SONDERLÖSUNGEN



MEISTERKRAM.DE

UMH-1500K-LANG



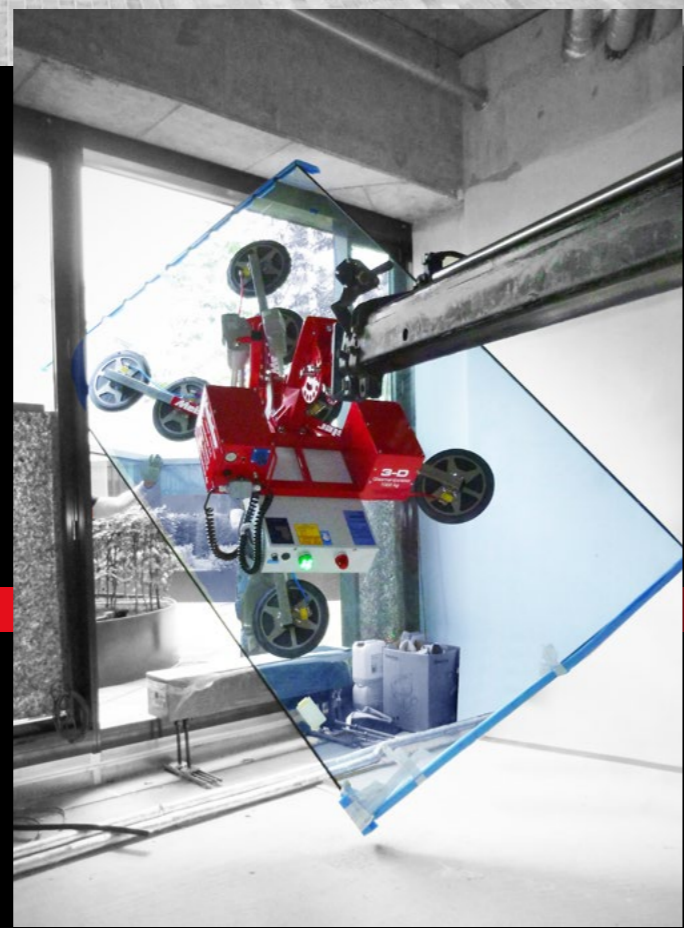
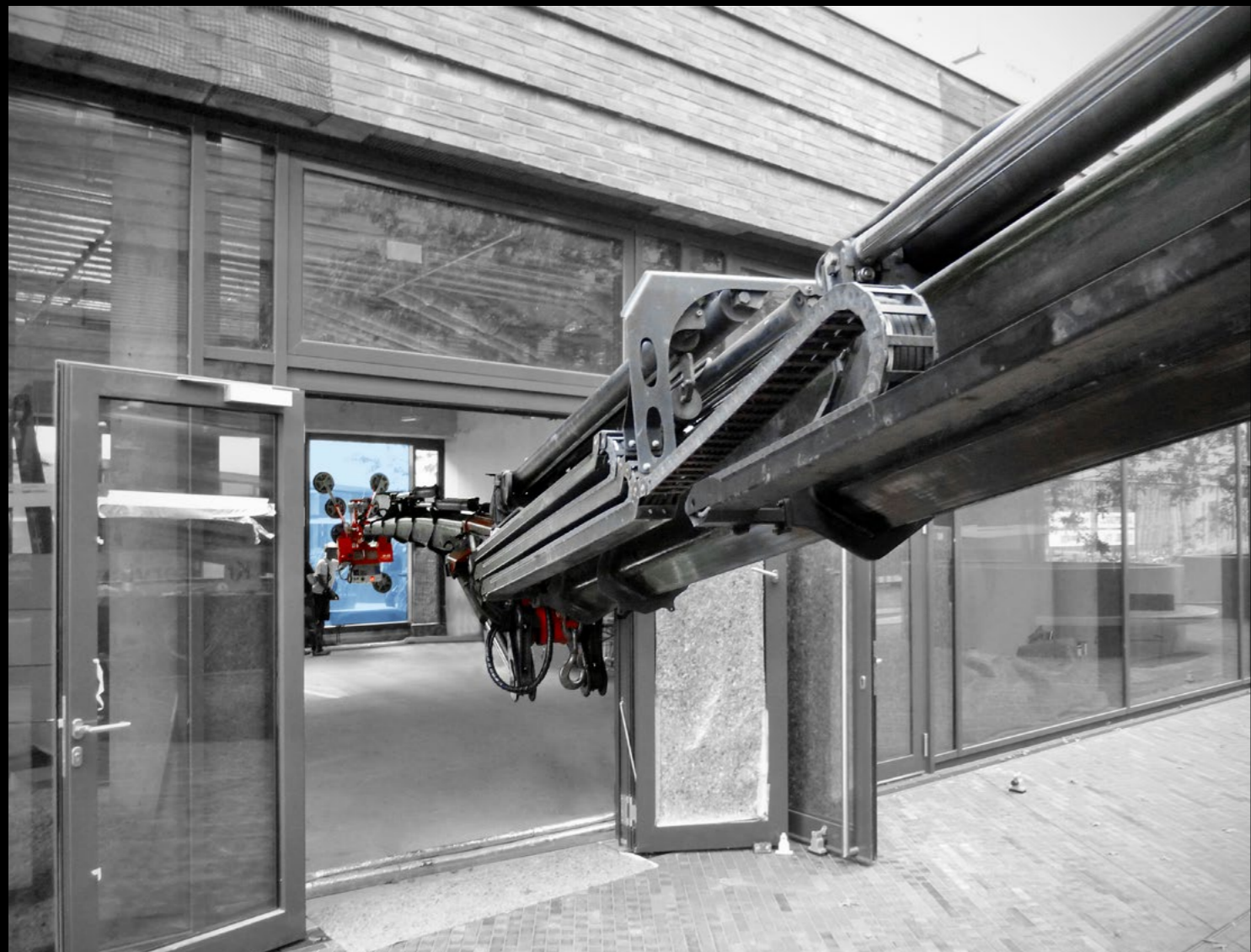


MEISTERKRAM.DE



MEISTERKRAM.DE





MEISTERKRAN.DE

Technische Daten



Typ	Bezeichnung	maximale Traglast
Glas-Vakuumheber 450 kg	GVHSM-0450P	450 kg
Glas-Vakuumheber 800 kg	GVHSR-0800W	800 kg
Glas-Vakuumheber 1.200 kg	GVHSMVG-1200K	1.200 kg
Glas-Vakuumheber 1.500 kg	GVHWV-1500K	1.500 kg
Glas-Vakuumheber 2.000 kg	GVHWMTV-2000K	2.000 kg
Glas-Vakuum-3D-Manipulator 1.000 kg	GVM-1000W	1.000 kg
Glas-Vakuum-3D-Manipulator 1.000 kg/1.200 kg für flaches u. gebogenes Glas	GVM-1200W	1.200 kg
Glas-Vakuumheber für Manipulator 1.600 kg	GVHM-1600W	1.600 kg
6-Achsen-Manipulator, hydraulisch 2.000 kg	UM-2000H	2.000 kg
Gegengewichtstraverse 3.000 kg	GGT-3000K	3.000 kg
3-Achsen-Manipulator, hydraulisch 1.500 kg	UM-1500KI	1.500 kg

MEISTERKRAN.DE

Meister GmbH

Gewerbestraße 3–5
64807 Dieburg – Germany
Fon +49 (0) 6071 1314
Fax +49 (0) 6071 881555
Mail info@meisterkran.de
Web www.meisterkran.de

